

DMS TILT

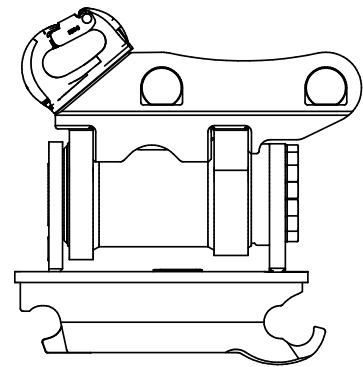
DMS-08 PTS100

DMS
DMS Technologie GmbH

TECHNISCHE DATEN

Gewicht (inkl. Bolzen)	[kg]	ca. 250
Schwenkwinkel	[°]	180
empf. Druck Schließen	[bar]	35-50
Druck Öffnen	[bar]	min. 35 max. 240
Druck Tilten	[bar]	210
Drehmoment bei 207 bar	[Nm]	6650
Haltemoment bei 225 bar	[Nm]	20450
max. Traglast Haken	[kg]	5000
kompatibel zu Symlock		SY-08

TECHNISCHE ZEICHNUNG



Mehr Informationen und eine 3D Vorschau finden Sie auf www.dms-tec.de

