

# DMS TILT

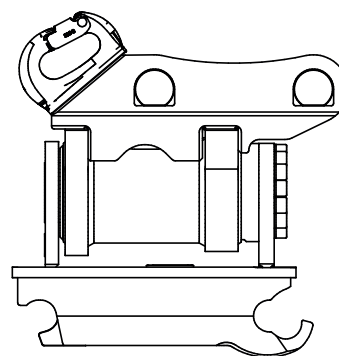
## DMS-08 PTS100

**DMS**  
DMS Technologie GmbH

### DONNÉES TECHNIQUES

Poids (avec les axes)	[kg]	env. 250
Angle d'inclinaison	[°]	180
Pression de fermeture recommandée	[bar]	35-50
Pression à l'ouverture	[bar]	min. 35 max. 240
Pression à l'inclinaison	[bar]	210
Couple à 207 bars	[Nm]	6650
Couple de maintien à 225 bars	[Nm]	20450
Charge maxi au crochet	[kg]	5000
compatible Symlock		SY-08

### PLAN TECHNIQUES



Vous trouverez plus d'informations et un aperçu en 3D sur [www.dms-tec.de/fr](http://www.dms-tec.de/fr)

