

GRAPPIN DE TRI

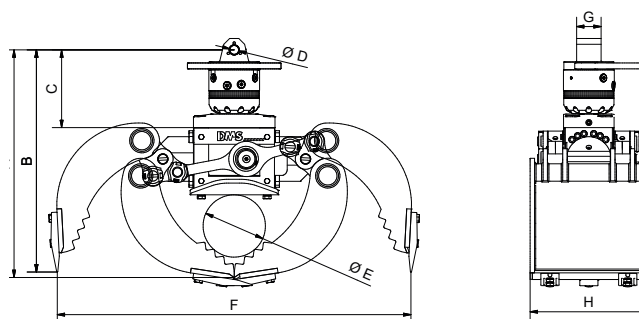
SG3535P

DMS
DMS Technologie GmbH

DONNÉES TECHNIQUES

Poids (sans rotateur)	[kg]	112
Poids du rotateur	[kg]	20
Pression maximale en prise	[bar]	250
Pression maximale en rotation	[bar]	250
Force de fermeture	[kN]	16
Couple	[Nm]	1000
Contenu	[l]	50
Nombre de dents		3
Débit conseillé, rotation	[l]	6-25
Débit conseillé, préhension	[l]	25-45
Capacité charge grappin	[kg]	2000
Débord pendulaire	[mm]	750

PLAN TECHNIQUE



Dimension A	[mm]	641	Dimension E	[mm]	Ø 182
Dimension B	[mm]	633	Dimension F	[mm]	976
Dimension C	[mm]	213	Dimension G	[mm]	84
Dimension D	[mm]	Ø 30	Dimension H	[mm]	350

ACCESSOIRES DISPONIBLES

- / Softgrip
- / Pipegrip
- / Kit remplacement lames
- / Embase avec anneau
- / Frein d'oscillation

LA LIVRAISON INCLUT

- / Grappin avec rotateur
- / Dents boulonnées

Vous trouverez plus d'informations et un aperçu en 3D sur www.dms-tec.de/fr

