

# PINCE DE MANUTENTION

## MP38-180

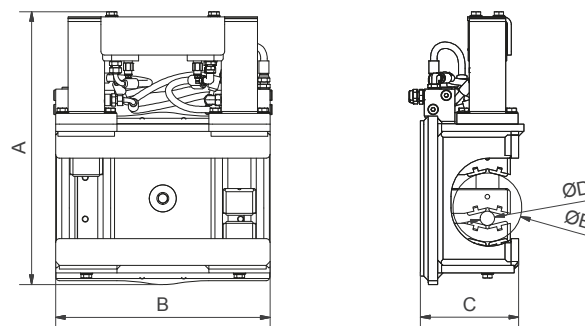
# DMS

DMS Technologie GmbH

### DONNÉES TECHNIQUES

Poids	[kg]	230
Capacité de levage	[kg]	500
Pression d'utilisation max.	[bar]	160
Force de serrage max.	[kN]	100
Dimension D (Ø min.)	[mm]	Ø 38
Dimension E (Ø max.)	[mm]	Ø 180

### PLAN TECHNIQUE



Dimension A	[mm]	712	Dimension C	[mm]	257
Dimension B	[mm]	560			

### ACCESSOIRES DISPONIBLES

- / Adaptateur à visser pour attache rapide Lehnhoff MS/HS
- / Adaptateur pour autres attaches rapides sur demande

### LA LIVRAISON INCLUT

- / Pince de manutention
- / Plaques de mandrin et visserie

Vous trouverez plus d'informations et un aperçu en 3D sur [www.dms-tec.de/fr](http://www.dms-tec.de/fr)

