

BENNE PRENEUSE

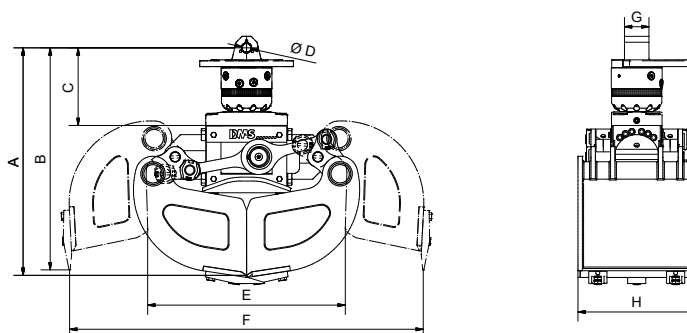
GL6040P

DMS
DMS Technologie GmbH

DONNÉES TECHNIQUES

Catégorie de poids	[t]	3,5-6
Poids (sans rotateur)	[kg]	199
Poids du rotateur	[kg]	37
Pression maximale en prise	[bar]	250
Pression maximale en rotation	[bar]	250
Force de fermeture	[kN]	20
Couple	[Nm]	1200
Contenu	[l]	70
Nombre de dents		3
Débit conseillé, rotation	[l]	6-25
Débit conseillé, préhension	[l]	30-45
Capacité charge grappin	[kg]	3500
Débord pendulaire	[mm]	950

PLAN TECHNIQUE



Dimension A	[mm]	777	Dimension E	[mm]	673
Dimension B	[mm]	751	Dimension F	[mm]	1205
Dimension C	[mm]	265	Dimension G	[mm]	84
Dimension D	[mm]	30	Dimension H	[mm]	400

ACCESSOIRES DISPONIBLES

- / Softgrip
- / Pipegrip
- / Interface pendulaire
- / Adaptateur pendulaire
- / Embase avec anneau
- / Frein d'oscillation
- / Autres adaptateurs vissés sur demande

LA LIVRAISON INCLUT

- / Grappin avec rotateur
- / Dents boulonnées

Vous trouverez plus d'informations et un aperçu en 3D sur www.dms-tec.de/fr

