

GRAPPIN DE DÉMOLITION

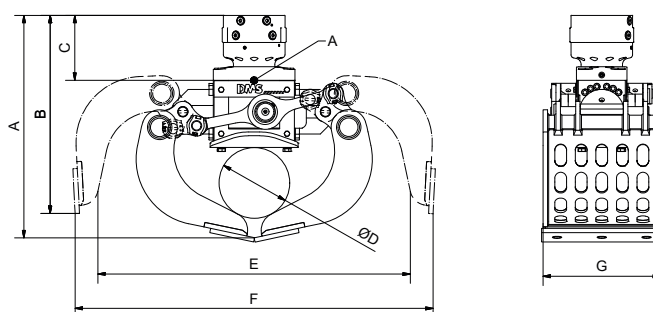
AG3540

DMS
DMS Technologie GmbH

DONNÉES TECHNIQUES

| | | |
|-------------------------------|-------|-------|
| Catégorie de poids | [t] | 2-3,5 |
| Poids (sans rotateur) | [kg] | 199 |
| Poids du rotateur | [kg] | 37 |
| Pression maximale en prise | [bar] | 250 |
| Pression maximale en rotation | [bar] | 250 |
| Force de fermeture | [kN] | 20 |
| Couple | [Nm] | 1200 |
| Contenu | [l] | 76 |
| Débit conseillé, rotation | [l] | 6-25 |
| Débit conseillé, préhension | [l] | 30-45 |

PLAN TECHNIQUE



| | | | | | |
|-------------|------|-------|-------------|------|------|
| Dimension A | [mm] | 732 | Dimension E | [mm] | 1064 |
| Dimension B | [mm] | 651 | Dimension F | [mm] | 1219 |
| Dimension C | [mm] | 197 | Dimension G | [mm] | 400 |
| Dimension D | [mm] | Ø 241 | | | |

ACCESSOIRES DISPONIBLES

- / Softgrip associé à un kit de dents
- / Pipegrip associé à un kit de dents
- / Kit de remplacement dents
- / Autres adaptateurs vissés sur demande
- / Bride pour solution personnalisée

LA LIVRAISON INCLUT

- / Grappin avec rotateur
- / Contre-lames boulonnées

Vous trouverez plus d'informations et un aperçu en 3D sur www.dms-tec.de/fr

