

GRAPPIN DE DÉMOLITION

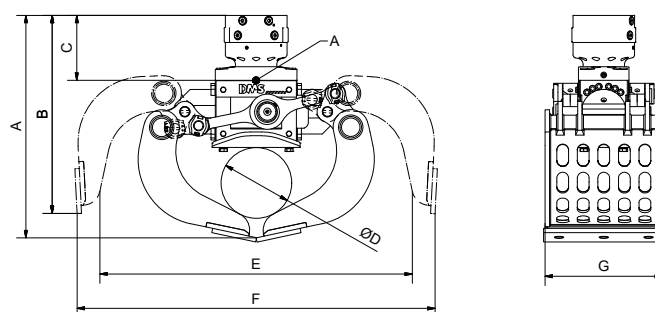
AG3535

DMS
DMS Technologie GmbH

DONNÉES TECHNIQUES

Catégorie de poids	[t]	2-3,5
Poids (sans rotateur)	[kg]	119
Poids du rotateur	[kg]	29
Pression maximale en prise	[bar]	250
Pression maximale en rotation	[bar]	250
Force de fermeture	[kN]	16
Couple	[Nm]	1200
Contenu	[l]	55
Débit conseillé, rotation	[l]	6-25
Débit conseillé, préhension	[l]	25-45

PLAN TECHNIQUE



Dimension A	[mm]	634	Dimension E	[mm]	863
Dimension B	[mm]	560	Dimension F	[mm]	993
Dimension C	[mm]	188	Dimension G	[mm]	350
Dimension D	[mm]	Ø 200			

ACCESSOIRES DISPONIBLES

- / Softgrip associé à un kit de dents
- / Pipegrip associé à un kit de dents
- / Kit de remplacement dents
- / Autres adaptateurs vissés sur demande
- / Bride pour solution personnalisée

LA LIVRAISON INCLUT

- / Grappin avec rotateur
- / Contre-lames boulonnées

Vous trouverez plus d'informations et un aperçu en 3D sur www.dms-tec.de/fr

