



LIEFERBARES ZUBEHÖR

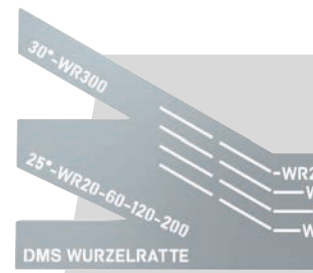
- / Schnellwechseladapter für Lehnhoff, OilQuick und Martin
- / Adapterflansch für Eigenlösung
- / Schleiflehre
- / Spezialschleifscheibe

LIEFERUMFANG

- / Wurzelratte
- / Schnellwechseladapterplatte



SCHLEIFSCHLEIBE
Diamantbesetzte
Spezialschleifscheibe



SCHLEIFLEHRE
Schablone für optimale
Schleifwinkel

Ihr DMS Vertriebspartner:

01/2022

DMS TECHNOLOGIE GMBH

MADE IN GERMANY

Impressum:
Steinbacher Str. 62
64658 Fürth

Telefon 06253 / 806021-0
Telefax 06253 / 806021-29

Solange der Vorrat reicht.
Irrtümer, Änderungen und
Druckfehler vorbehalten.

Email info@dms-tec.de
Internet www.dms-tec.de



dms-tec.de



/ IHRE VORTEILE

KOMPLETTRODUNG

Seiten- und Starkwurzeln können entfernt werden

DURCHDACHTE BAUWEISE

maximale Effizienz bei minimalem Widerstand im Holz

10 JAHRE GARANTIE

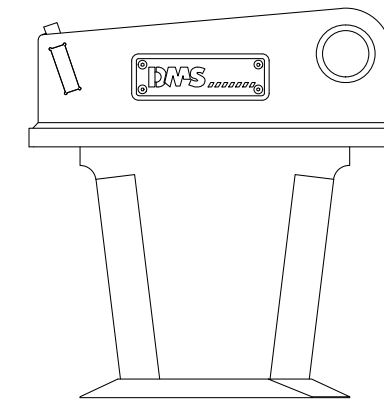
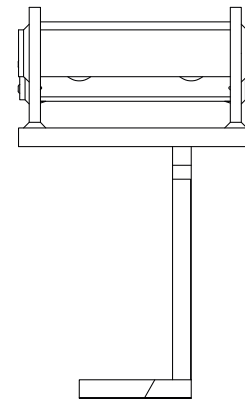
gegen Riss und Bruch der Messerplatten

PREMIUM SPEZIALSTAHL

gleichet höchste Kräfteinwirkungen aus

LANGE HALTBARKEIT

durch einfaches Nachschleifen der Messerplatten

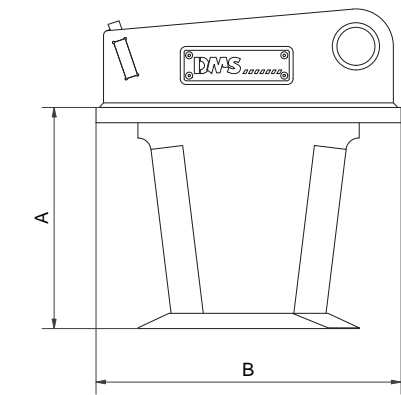
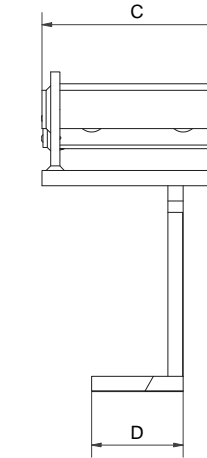


SCHMALE L-HAKEN FORM

Die kompakte und robuste Bauweise in L-Form sorgt für minimalen Widerstand, während die Kraft optimal übertragen wird.

PERFEKTER SCHNEIDEWINKEL

Die allseitigen Schneiden sind gerade und im perfekten Winkel ausgerichtet, um das Holz effektiv zu schneiden und zu spalten.



Die DMS Wurzelratte® ist unsere praktische Lösung für die Wurzelstock-Entfernung mit dem Bagger. Dank des speziellen Stahls ist das Anbaugerät extrem robust und gleicht höchste Kräfteinwirkungen durch das zähe Material aus. Damit wird der Verschleiß minimiert und das Rodungsmesser kann durch einfaches Nachschärfen der Schneiden perfekt in Schuss gehalten werden. Im Vergleich mit anderen Geräten wie z. B. einer Wurzelfräse ist die Wurzelratte® sowohl in der Anschaffung als auch in der Wartung günstiger, während sich eine vollständigere und gründlichere Rodung inklusive Seiten- und Starkwurzeln erzielen lässt. Überzeugen Sie sich von der Qualität der original Wurzelratte® und wir belohnen Sie mit 10 Jahren Garantie gegen Riss und Bruch der Messerplatten.

/ TECHNISCHE DATEN

BAGGERKLASSE	[T]	1-2T	2-6T	5-12T	10-20T	18-30T
Typ		WR20	WR60	WR120	WR200	WR300
Lehnhoff-Adaption		MS01	MS03	MS08	MS10	MS21
Gewicht	[kg]	35	50	70	150	220
Abmessung A	[mm]	215	290	350	450	550
Abmessung B	[mm]	310	400	550	700	750
Abmessung C	[mm]	225	250	350	650	680
Abmessung D	[mm]	80	120	160	200	250