

GRAPPIN DE DÉMOLITION

AG9050P

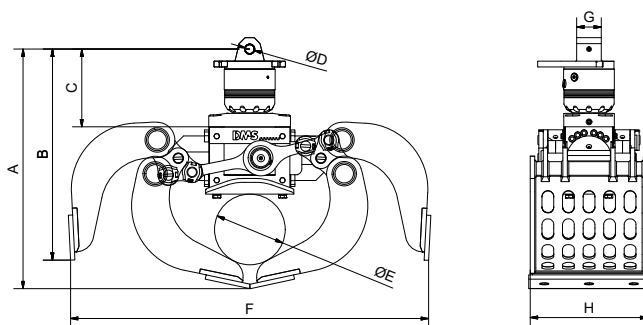
DMS

DMS Technologie GmbH

DONNÉES TECHNIQUES

Poids (sans rotateur)	[kg]	334
Poids du rotateur	[kg]	29
Pression maximale en prise	[bar]	280
Pression maximale en rotation	[bar]	280
Force de fermeture	[kN]	26
Couple	[Nm]	1200
Contenu	[l]	200
Débit conseillé, rotation	[l]	6-25
Débit conseillé, préhension	[l]	40-80
Capacité charge grappin	[kg]	3500
Débord pendulaire	[mm]	1150

PLAN TECHNIQUE



Dimension A	[mm]	1055	Dimension E	[mm]	Ø 438
Dimension B	[mm]	824	Dimension F	[mm]	1734
Dimension C	[mm]	253	Dimension G	[mm]	84
Dimension D	[mm]	Ø 30	Dimension H	[mm]	500

ACCESSOIRES DISPONIBLES

- / Softgrip associé à un kit de dents
- / Pipegrip associé à un kit de dents
- / Kit de remplacement dents
- / Embase avec anneau
- / Frein d'oscillation

LA LIVRAISON INCLUT

- / Grappin avec rotateur
- / Contre-lames boulonnées

Vous trouverez plus d'informations et un aperçu en 3D sur www.dms-tec.de/fr

