

# GRAPPIN DE DÉMOLITION

## AG6040P

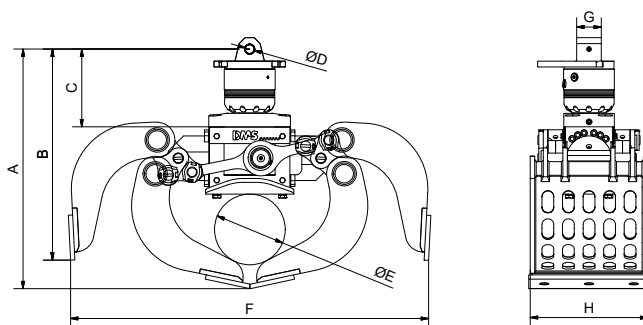
# DMS

DMS Technologie GmbH

### DONNÉES TECHNIQUES

Poids (sans rotateur)	[kg]	199
Poids du rotateur	[kg]	37
Pression maximale en prise	[bar]	250
Pression maximale en rotation	[bar]	250
Force de fermeture	[kN]	20
Couple	[Nm]	1200
Contenu	[l]	70
Débit conseillé, rotation	[l]	6-25
Débit conseillé, préhension	[l]	30-45
Capacité charge grappin	[kg]	3500
Débord pendulaire	[mm]	950

### PLAN TECHNIQUE



Dimension A	[mm]	801	Dimension E	[mm]	Ø 241
Dimension B	[mm]	719	Dimension F	[mm]	1219
Dimension C	[mm]	265	Dimension G	[mm]	84
Dimension D	[mm]	Ø 30	Dimension H	[mm]	400

### ACCESSOIRES DISPONIBLES

- / Softgrip associé à un kit de dents
- / Pipegrip associé à un kit de dents
- / Kit de remplacement dents
- / Embase avec anneau
- / Frein d'oscillation

### LA LIVRAISON INCLUT

- / Grappin avec rotateur
- / Contre-lames boulonnées

Vous trouverez plus d'informations et un aperçu en 3D sur [www.dms-tec.de/fr](http://www.dms-tec.de/fr)

