

ABBRUCHGREIFER

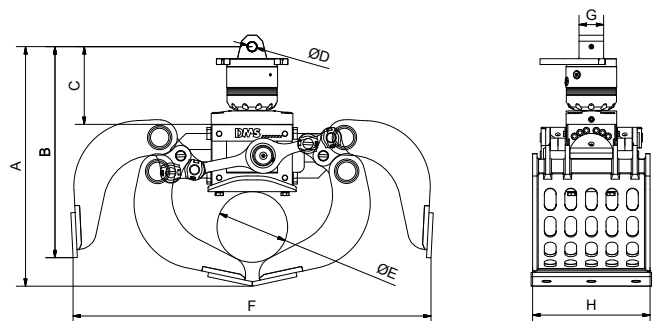
AG3535P

DMS
DMS Technologie GmbH

TECHNISCHE DATEN

Gewicht (ohne Rotator)	[kg]	119
Rotatorgewicht	[kg]	20
Betriebsdruck Greifen max.	[bar]	250
Betriebsdruck Drehen max.	[bar]	250
Schließkraft	[kN]	16
Drehmoment	[Nm]	1000
Inhalt	[l]	50
Empf. Literleistung Drehen	[l]	6-25
Empf. Literleistung Greifen	[l]	25-45
Traglast Greifer	[kg]	2000
Ausschwenken durch Pendeln	[mm]	750

TECHNISCHE ZEICHNUNG



Abmessung A [mm]	659	Abmessung E [mm]	Ø 200
Abmessung B [mm]	585	Abmessung F [mm]	993
Abmessung C [mm]	213	Abmessung G [mm]	84
Abmessung D [mm]	Ø 30	Abmessung H [mm]	350

LIEFERBARES ZUBEHÖR

- / Softgrip in Verbindung mit Zahn-Set
- / Pipegrip in Verbindung mit Zahn-Set
- / Wechsel-Set Zähne
- / Unterplatte mit Öse
- / Pendelbremse

LIEFERUMFANG

- / Greifer mit Rotator
- / Geschraubte Schneide

Mehr Informationen und eine 3D Vorschau finden Sie auf www.dms-tec.de

