

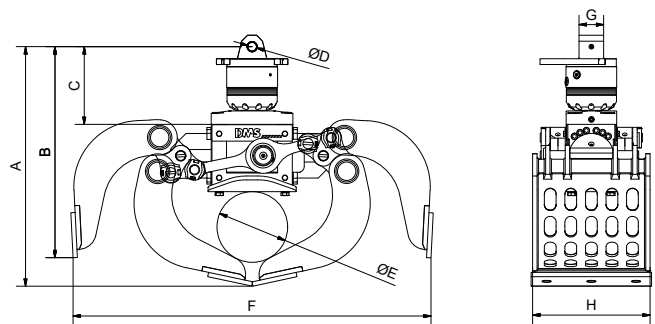
# ABBRUCHGREIFER AG2030P

**DMS**  
DMS Technologie GmbH

## TECHNISCHE DATEN

|                             |       |       |
|-----------------------------|-------|-------|
| Gewicht (ohne Rotator)      | [kg]  | 98    |
| Rotatorgewicht              | [kg]  | 20    |
| Betriebsdruck Greifen max.  | [bar] | 220   |
| Betriebsdruck Drehen max.   | [bar] | 220   |
| Schließkraft                | [kN]  | 16    |
| Drehmoment                  | [Nm]  | 1000  |
| Inhalt                      | [l]   | 20    |
| Empf. Literleistung Drehen  | [l]   | 6-25  |
| Empf. Literleistung Greifen | [l]   | 25-40 |
| Traglast Greifer            | [kg]  | 2000  |
| Ausschwenken durch Pendeln  | [mm]  | 650   |

## TECHNISCHE ZEICHNUNG



|                  |      |                  |       |
|------------------|------|------------------|-------|
| Abmessung A [mm] | 579  | Abmessung E [mm] | Ø 128 |
| Abmessung B [mm] | 566  | Abmessung F [mm] | 831   |
| Abmessung C [mm] | 213  | Abmessung G [mm] | 84    |
| Abmessung D [mm] | Ø 30 | Abmessung H [mm] | 300   |

## LIEFERBARES ZUBEHÖR

- / Softgrip in Verbindung mit Zahn-Set
- / Pipegrip in Verbindung mit Zahn-Set
- / Wechsel-Set Zähne
- / Unterplatte mit Öse
- / Pendelbremse

## LIEFERUMFANG

- / Greifer mit Rotator
- / Geschraubte Schneide

Mehr Informationen und eine 3D Vorschau finden Sie auf [www.dms-tec.de](http://www.dms-tec.de)

