

## / ZUBEHÖR

KEIN ABPLATZEN AN  
BETON UND STEIN

MEHR GRIP DURCH  
HOHE HAFTUNG

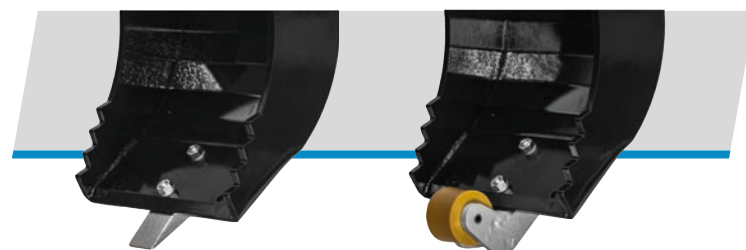
OPTIMALER GREIFRAUM



### SOFTGRIP

für sehr glatte Oberflächen  
z.B. geschliffener Granit

### MONTAGE UNTER EINER MINUTE!

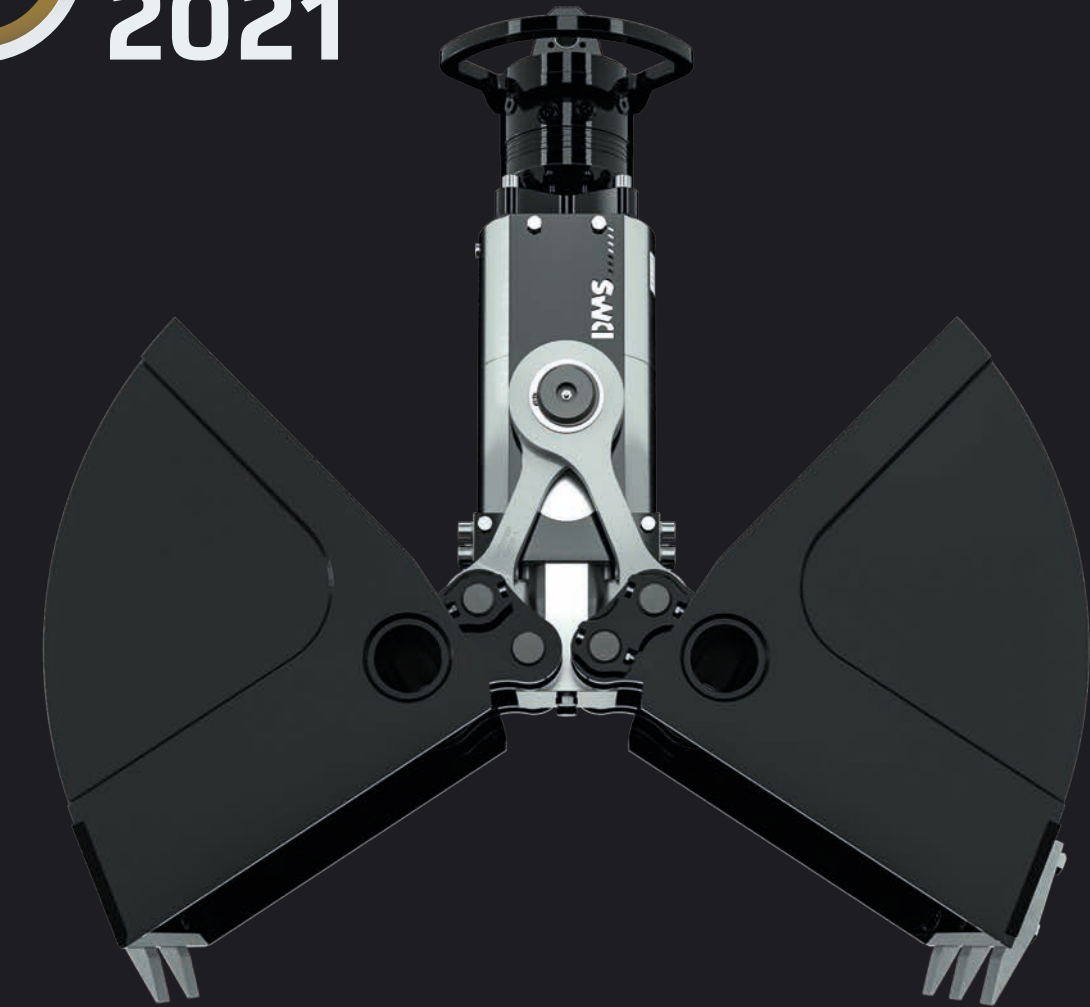


## GRABGREIFER 6-10T mit stehendem Zylinder

**DMS**  
DMS Technologie GmbH



GERMAN  
DESIGN  
AWARD  
WINNER  
2021



### LIEFERBARES ZUBEHÖR

- / Unterplatte mit Öse
- / Softgrip
- / Auswerfer
- / Pendeladapter inklusive Pendelbremse

### LIEFERUMFANG

- / Greifer mit Rotator
- / Geschraubte Zähne
- / Pendelaufnahme

Ihr DMS Vertriebspartner:

### DMS TECHNOLOGIE GMBH

 **MADE IN GERMANY**

Impressum:  
Steinbacher Str. 62  
64658 Fürth

Telefon 06253 / 806021-0  
Telefax 06253 / 806021-29

Solange der Vorrat reicht.  
Irrtümer, Änderungen und  
Druckfehler vorbehalten.

Email [info@dms-tec.de](mailto:info@dms-tec.de)  
Internet [www.dms-tec.de](http://www.dms-tec.de)



01/2022



[dms-tec.de](http://dms-tec.de)



## / IHRE VORTEILE

### DURCHDACHTE BAUWEISE

keine Schläuche unterhalb vom Antrieb

### QUALITÄT

mit hoher Zuverlässigkeit

### EINZIGARTIGER

Zylinderantrieb

### 100% GESCHÜTZTE

Kolbenstange

### 1 GESCHÜTZTER KOLBEN

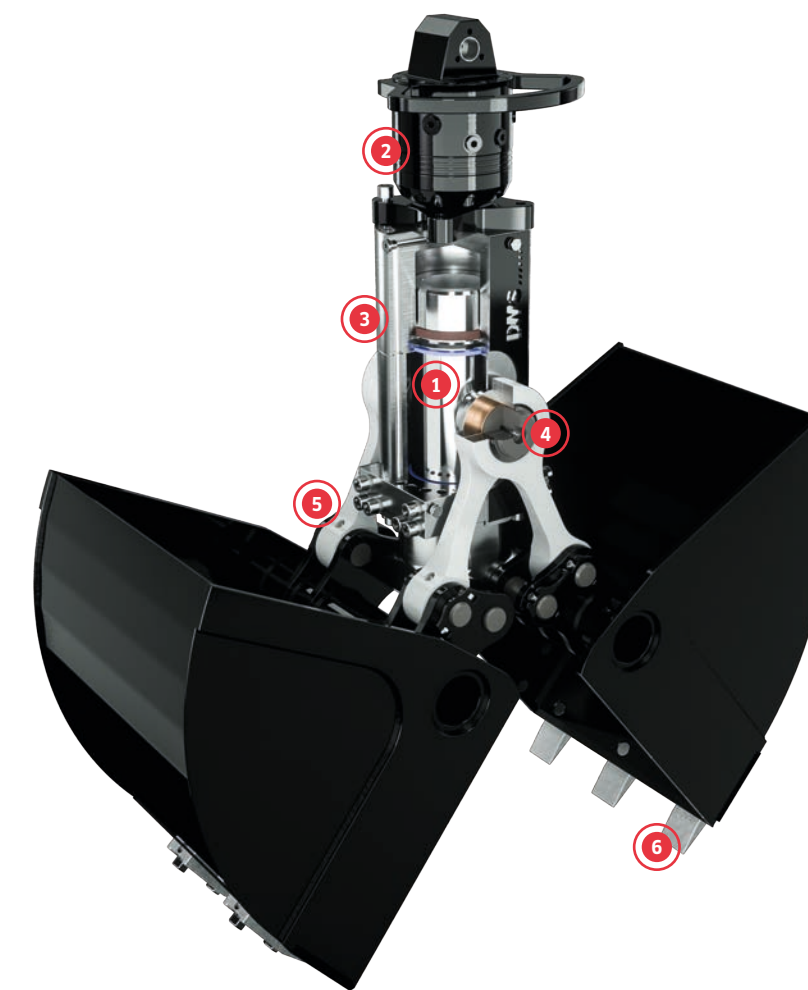
### 2 STARKER ROTATOR

### 3 INNENLIEGENDE ÖLFÜHRUNG

### 4 HOCHWERTIGE BUCHSEN MIT LANGZEITSCHMIERUNG

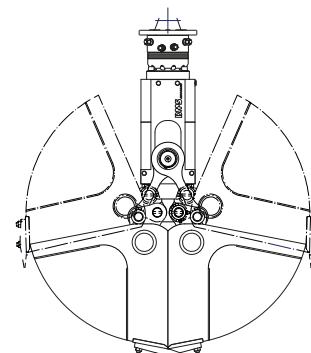
### 5 GESCHÜTZTE UND GUT ZUGÄNGLICHE SCHMIERSTELLEN

### 6 SCHRAUBBARE ZÄHNE



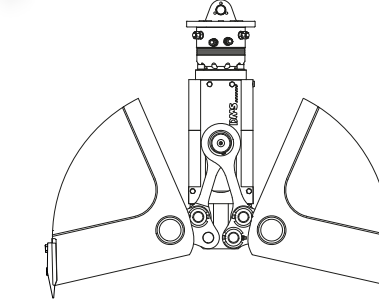
Beim Ausheben von Gräben und Schächten sind in Gebieten mit dichter Besiedlung die Platzverhältnisse auf den Baustellen immer häufiger beengt und mit Hindernissen versehen. Hier ist beim Arbeiten mit dem Anbaugerät besondere Präzision gefragt, auch dann, wenn Schüttgüter punktgenau platziert oder von oben aufgenommen werden sollen. Der Grabgreifer von DMS Technologie ist ein wahrer Alleskönner, der die Anforderungen von präzisen Grabergebnissen hervorragend meistert. Neben den DMS Sortier- und Abbruchgreifern ermöglicht auch beim Grabgreifer der patentierte Hydraulikzylinder eine kompakte Bauweise mit optimalen Volumenverhältnissen.

### EFFIZIENTES ABTRAGEN



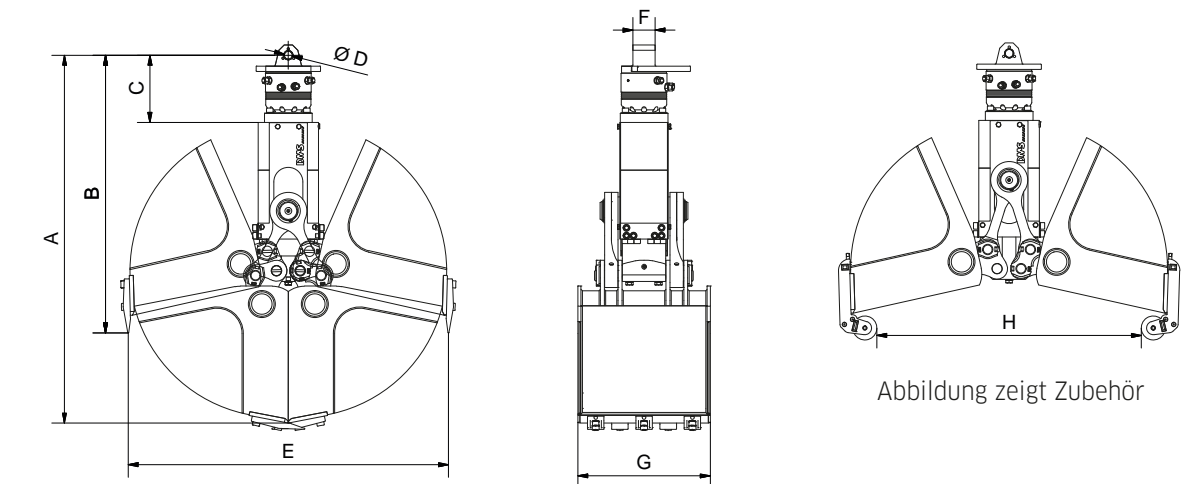
Die spezielle Bauweise erlaubt mit erhöhter Schließkraft ein tieferes Eindringen in den Boden unter Nutzung des vollen Schalenvolumens, da der Aushub nicht komprimiert wird.

### PERFEKTER SCHNEIDEWINKEL



Beim Öffnen und Schließen gleichbleibendes Füllvolumen beschleunigt die Materialbewegung, während mittig liegende Schalendrehpunkte für eine direkte Kraftumsetzung sorgen.

## / TECHNISCHE DATEN



| Baggerdienstgewicht         | [t]     | 6-10     | 6-10     | 6-10     | 6-10     |
|-----------------------------|---------|----------|----------|----------|----------|
| Typ                         |         | GS10030P | GS10040P | GS10050P | GS10060P |
| Gewicht (ohne Rotator)      | [kg]    | 270      | 283      | 296      | 313      |
| Rotatorgewicht              | [kg]    | 29       | 29       | 29       | 29       |
| Betriebsdruck Greifen max.  | [bar]   | 280      | 280      | 280      | 280      |
| Betriebsdruck Drehen max.   | [bar]   | 280      | 280      | 280      | 280      |
| Schließkraft                | [kN]    | 29       | 29       | 29       | 29       |
| Drehmoment                  | [Nm]    | 1200     | 1200     | 1200     | 1200     |
| Inhalt                      | [Liter] | 110      | 137      | 174      | 211      |
| Anzahl der Zähne            |         | 3        | 3        | 5        | 5        |
| Empf. Literleistung Drehen  | [l/min] | 6-25     | 6-25     | 6-25     | 6-25     |
| Empf. Literleistung Greifen | [l/min] | 40-80    | 40-80    | 40-80    | 40-80    |
| Abmessung A                 | [mm]    | 1389     | 1389     | 1389     | 1389     |
| Abmessung B                 | [mm]    | 1048     | 1048     | 1048     | 1048     |
| Abmessung C                 | [mm]    | 253      | 253      | 253      | 253      |
| Abmessung D                 | [mm]    | 30       | 30       | 30       | 30       |
| Abmessung E                 | [mm]    | 1209     | 1209     | 1209     | 1209     |
| Abmessung F                 | [mm]    | 84       | 84       | 84       | 84       |
| Abmessung G                 | [mm]    | 330      | 400      | 500      | 600      |

### SOFTGRIP/PIPEGRIP

|             |      |      |      |      |      |
|-------------|------|------|------|------|------|
| Pipegrip    |      | -    | -    | -    | -    |
| Softgrip    |      | ✓    | ✓    | ✓    | ✓    |
| Anzahl      |      | 3    | 3    | 4    | 4    |
| Hebelast    | [kg] | 900  | 900  | 900  | 900  |
| Abmessung H | [mm] | 1000 | 1000 | 1000 | 1000 |

### AUSWERFER, PENDELBREMSE

|              |  |   |   |   |   |
|--------------|--|---|---|---|---|
| Pendelbremse |  | ✓ | ✓ | ✓ | ✓ |
| Auswerfer    |  | ✓ | ✓ | ✓ | ✓ |