

BENNE PRENEUSE

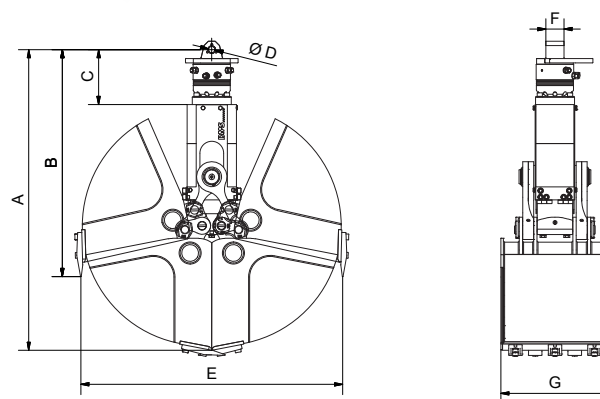
GS10030P

DMS
DMS Technologie GmbH

DONNÉES TECHNIQUES

| | | |
|-------------------------------|-------|-------|
| Catégorie de poids | [t] | 6-10 |
| Poids (sans rotateur) | [kg] | 270 |
| Poids du rotateur | [kg] | 29 |
| Pression maximale en prise | [bar] | 280 |
| Pression maximale en rotation | [bar] | 280 |
| Force de fermeture | [kN] | 29 |
| Couple | [Nm] | 1200 |
| Contenu | [l] | 110 |
| Nombre de dents | | 3 |
| Débit conseillé, rotation | [l] | 6-25 |
| Débit conseillé, préhension | [l] | 40-80 |
| Capacité charge grappin | [kg] | 3500 |
| Débord pendulaire | [mm] | 1435 |

PLAN TECHNIQUE



| | | | | | |
|-------------|------|------|-------------|------|------|
| Dimension A | [mm] | 1389 | Dimension E | [mm] | 1209 |
| Dimension B | [mm] | 1048 | Dimension F | [mm] | 84 |
| Dimension C | [mm] | 253 | Dimension G | [mm] | 330 |
| Dimension D | [mm] | 30 | | | |

ACCESSOIRES DISPONIBLES

- / Embase avec anneau
- / Softgrip
- / Éjecteur
- / Frein d'oscillation

LA LIVRAISON INCLUT

- / Grappin avec rotateur
- / Dents boulonnées

Vous trouverez plus d'informations et un aperçu en 3D sur www.dms-tec.de/fr

