

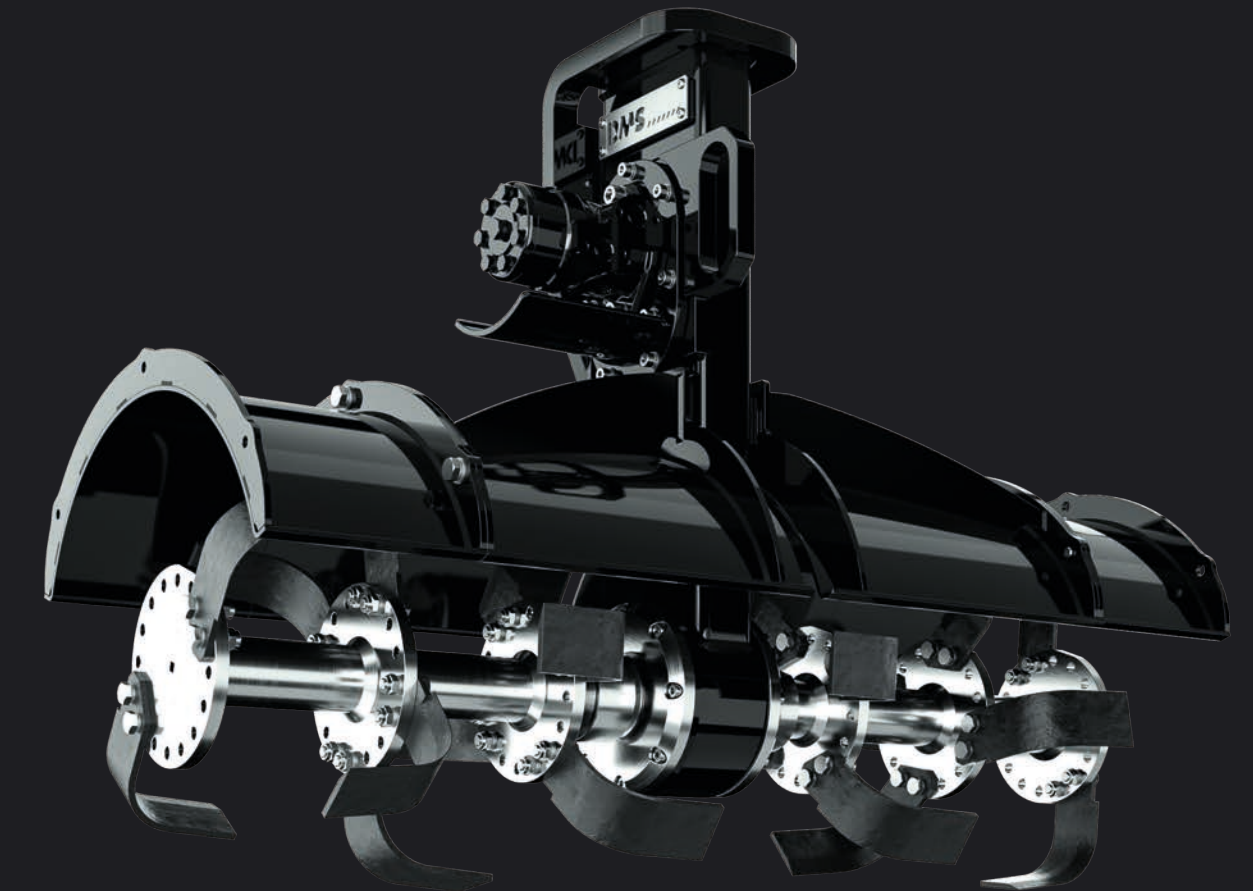
BAGGERGEWICHTSKLASSE [t]		1-6			6-12	
Typ		BF35			BF100	
Werkzeug		Messerwalze kurz	Messerwalze lang	mit Bürste	Messerwalze	mit Bürste
Gewicht	[kg]	95	115	95	290	255
Abmessung A	[mm]	780	780	800	1005	1015
Abmessung B	[mm]	Ø144	Ø144	Ø144	Ø210	Ø210
Abmessung C	[mm]	620	1020	1250	1200	1500
Abmessung D	[mm]	675	1020	1020	1240	1240
Abmessung E	[mm]	435	435	435	555	555
Abmessung F	[mm]	Ø365	Ø365	Ø400	Ø485	Ø500
Abmessung G	[mm]	255	255	255	320	330
Volumenstrom	[L/min]	max. 60	max. 60	max. 60	max. 125	max. 125
Betriebsdruck	[bar]	max. 200	max. 200	max. 200	max. 210	max. 210
Drehzahl bei 30 L/min	[1/min]	130	130	130	-	-
Drehzahl bei 60 L/min	[1/min]	260	260	260	-	-
Drehzahl bei 100 L/min	[1/min]	-	-	-	250	250

LIEFERBARES ZUBEHÖR

- / Weitere Schraubadapter auf Anfrage
- / Adapterflansch für Eigenlösung
- / Messerwalze kurz (BF35)
- / Messerwalze lang (BF35, BF100)
- / Schutzblechverlängerung (BF35)
- / Kehrwalzen
- / Wildkrautbürsten

LIEFERUMFANG

- / Antriebseinheit mit Schutzblechen und gewähltem Werkzeug



Ihr DMS Vertriebspartner:

01/2022

DMS TECHNOLOGIE GMBH

MADE IN GERMANY

Impressum:
Steinbacher Str. 62
64658 Fürth

Telefon 06253 / 806021-0
Telefax 06253 / 806021-29

Solange der Vorrat reicht.
Irrtümer, Änderungen und
Druckfehler vorbehalten.

Email info@dms-tec.de
Internet www.dms-tec.de



dms-tec.de



/ IHRE VORTEILE

ANBAUGERÄT FÜR BAGGER

Ersetzt das handgeführte Gerät

VERRINGERTE UNFALLGEFAHR

Fräsarbeiten aus der Baggerkabine heraus

BAGGERARM MIT FRÄSE

Für begrenzte, abschüssige und erhöhte Flächen

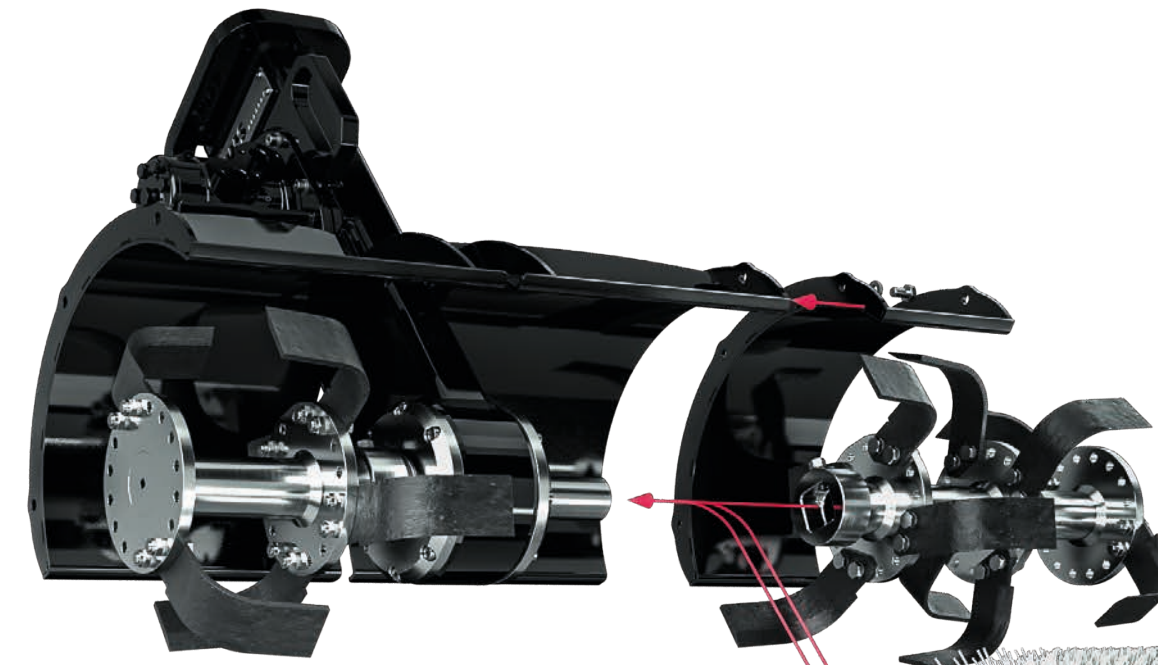
DREI IN EINS GERÄT

Für hohe Auslastung und vielseitige Anwendung

MEHRERE SCHRITTE IN EINEM

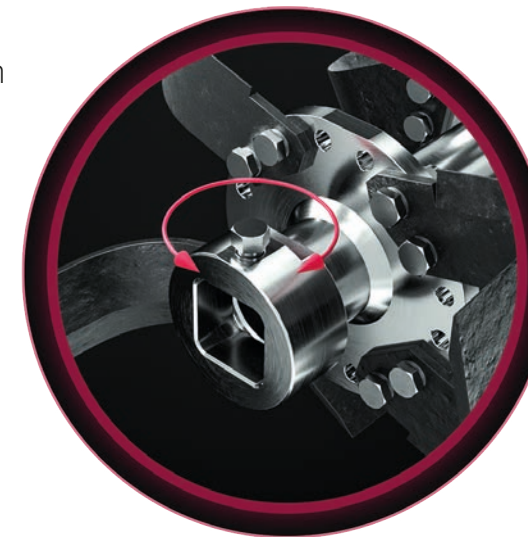
Spart das Anmischen von Zusatzstoffen

Den größten Vorteil in der Anwendung der DMS Bodenfräse für Bagger erfährt der Nutzer durch die Möglichkeit, erstmals aus der Baggerkabine heraus Fräsarbeiten erledigen zu können. Dies reduziert nicht nur den bei Einachsern benötigten, körperlichen Kraftaufwand, sondern auch die bei handgeführten Fräsen auftretende Unfallgefahr. Selbst begrenzte, stark abschüssige oder erhöhte Flächen wie Lärmschutzwälle, Deiche oder in Terrassen angelegte Gärten stellen mit der Fräse für Bagger keine Herausforderung mehr dar. Außerdem kann das Anbaugerät in kurzer Zeit mit Hilfe von wechselbaren Aufsätzen in eine Wildkrautbürste zur Unkrautbeseitigung oder in einen Kehrbesen verwandelt werden, was die Auslastung des Baggers zusätzlich erhöht und die Fräse zu einem echten Multitool macht.



WERKZEUGWECHSEL IN EINER MINUTE

Durch das Lösen einer einzigen Schraube lassen sich die verschiedenen Aufsätze in kürzester Zeit tauschen. Somit können verschiedenste Arbeiten mit nur einem Gerät weitestgehend unterbrechungsfrei erledigt werden.



/ AUSSTATTUNGSVARIANTEN

MESSERWALZE KURZ

Die kurze Messerwalze bietet eine Arbeitsbreite von 0,6 Meter, und ist das ideale Anbaugerät für verschiedenste Erdarbeiten. Auflockern von Erdreich, gewachsenen und verdichteten Böden, Einarbeiten von Zusatzstoffen wie Humus, Düngemittel oder Kalk, Durchmischen von Böden und Bearbeiten von Beeten sind nur ein Teil der vielfältigen Anwendungsgebiete.

MESSERWALZE LANG

Die lange Messerwalze bietet alle Vorteile der kurzen Messerwalze bei einer erweiterten Arbeitsbreite von einem Meter. In Verbindung mit der langen Messerwalze wird die Schutzblechverlängerung benötigt.

KEHRWALZE

Die Kehrwalze ermöglicht die schnelle und komfortable Reinigung verschmutzter Flächen. Die mühevollere Reinigung der Baustelle, die meist gegen Arbeitsende viel Zeit benötigt, wird mit der Kehrwalze effizient und mit Leichtigkeit durchgeführt.

WILDKRAUTBÜRSTE

Mit der Wildkrautbürste wird unerwünschter Bewuchs mechanisch entfernt. Die speziellen Borsten beseitigen effektiv Moos und Unkraut aus Fugen, Ritzen, Spalten und von Oberflächen. Mit dem Materialmix aus Flachdraht und Kunststofffilamenten wird in einem Arbeitsgang sowohl das Unkraut entfernt, als auch die Fläche gereinigt.

