

/ ZUBEHÖR

KEIN ABPLATZEN AN
BETON UND STEIN

MEHR GRIP DURCH
HOHE HAFTUNG

OPTIMALER GREIFRAUM

Das Zubehör ist nur in Verbindung mit einem Zahn-Set erhältlich



PIPEGRIP

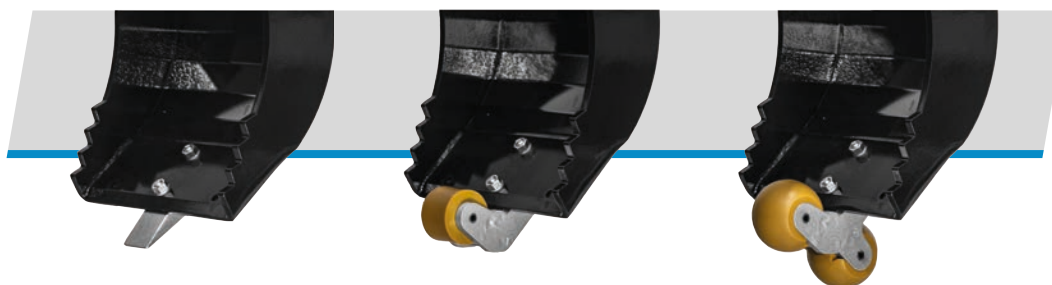
für z.B. Rohre, Schachtringe,
Blockstufen uvm.



SOFTGRIP

für sehr glatte Oberflächen
z.B. geschliffener Granit

MONTAGE UNTER EINER MINUTE!



ABBRUCHGREIFER 1-22T mit patentierter Zylinderform

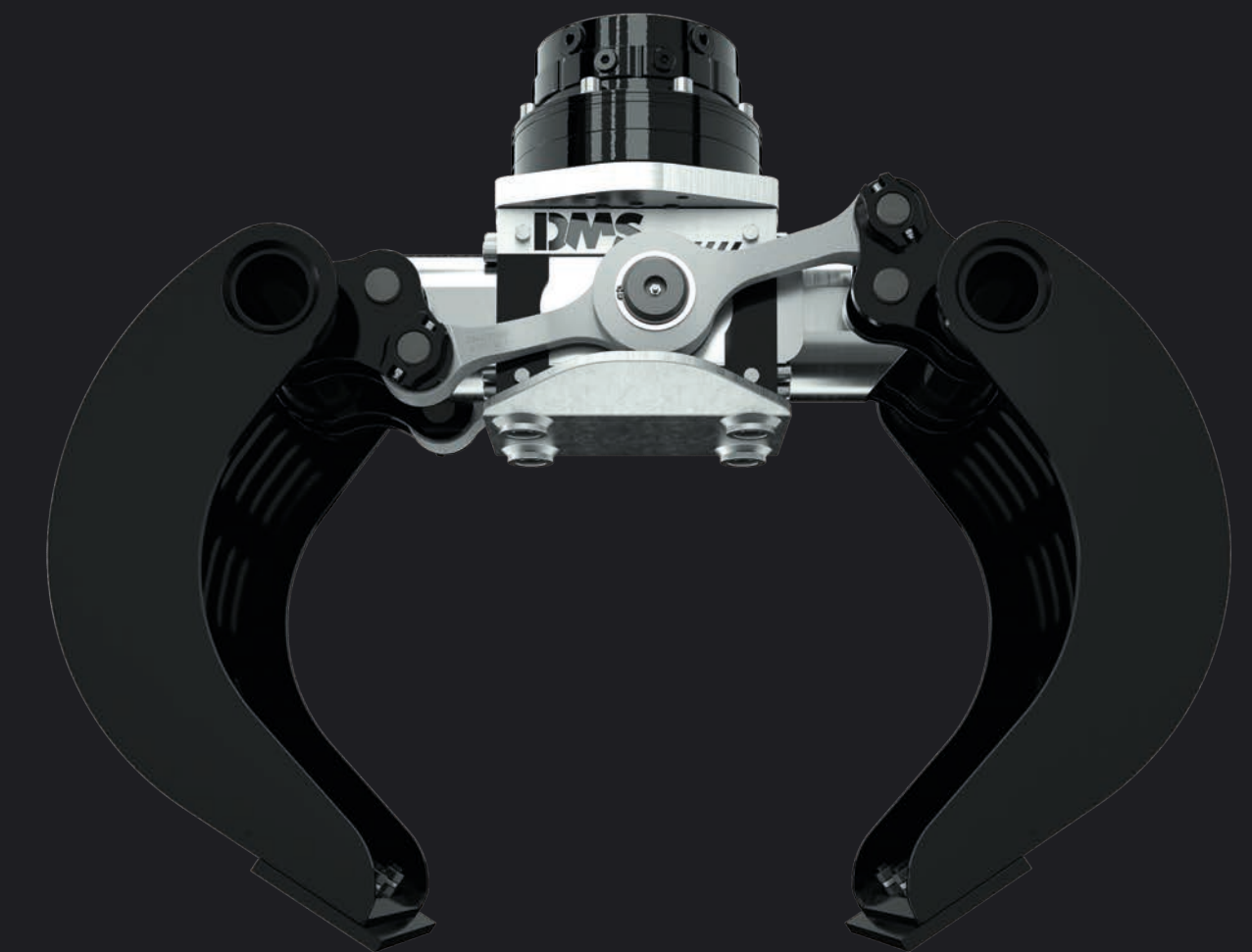
DMS
DMS Technologie GmbH

LIEFERBARES ZUBEHÖR

- / Softgrip in Verbindung mit Zahn-Set
- / Pipegrip in Verbindung mit Zahn-Set
- / Wechsel-Set Zähne
- / Weitere Schraubadapter auf Anfrage
- / Adapterflansch für Eigenlösung

LIEFERUMFANG

- / Greifer mit Rotator
- / Geschraubte Schneide



Ihr DMS Vertriebspartner:

DMS TECHNOLOGIE GMBH

 **MADE IN GERMANY**

Impressum:
Steinbacher Str. 62
64658 Fürth

Telefon 06253 / 806021-0
Telefax 06253 / 806021-29

Solange der Vorrat reicht.
Irrtümer, Änderungen und
Druckfehler vorbehalten.

Email info@dms-tec.de
Internet www.dms-tec.de

01/2022



dms-tec.de



/ IHRE VORTEILE

NUMMER 1
im Leistungs -
Gewichtsverhältnis

DURCHDACHTE BAUWEISE
keine Schläuche unter-
halb vom Antrieb

QUALITÄT
mit hoher Zuverlässigkeit

EINZIGARTIGER
Zylinderantrieb

100% GESCHÜTZTE
Kolbenstange

1 **GESCHÜTZTER KOLBEN**

2 **STARKER ROTATOR**

3 **INNENLIEGENDE ÖLFÜHRUNG**

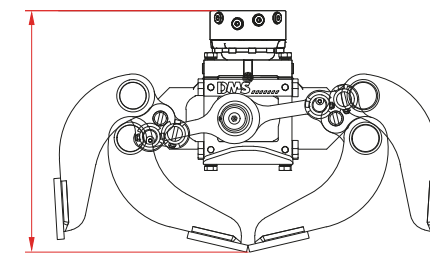
4 **HOCHWERTIGE BUCHSEN MIT
LANGZEITSCHMIERUNG**

5 **GESCHÜTZTE UND GUT
ZUGÄNGLICHE SCHMIERSTELLEN**

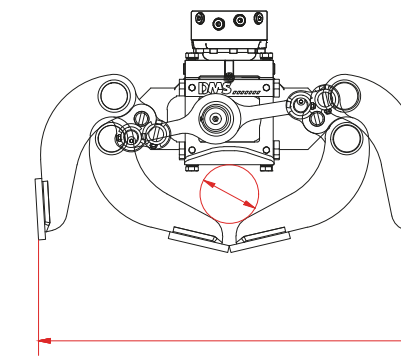
6 **WENDBARE SCHNEIDKANTEN**



Sowohl beim Abtragen von Mauerwerk, beim Demontieren von Holzkonstruktionen, als auch beim Sortieren von Baustoffen – das ideale Anbaugerät, die unverwüsthlichen Abbruchgreifer von DMS Technologie. Die Vorteile dieser Greifer sind ihre geringe Bauhöhe, ein optimaler Greifraum zwischen den Greiferschalen und ein geringes Gewicht bei extremer Robustheit. Ermöglicht wird diese perfekte Kombination durch den patentierten Hydraulikzylinder.

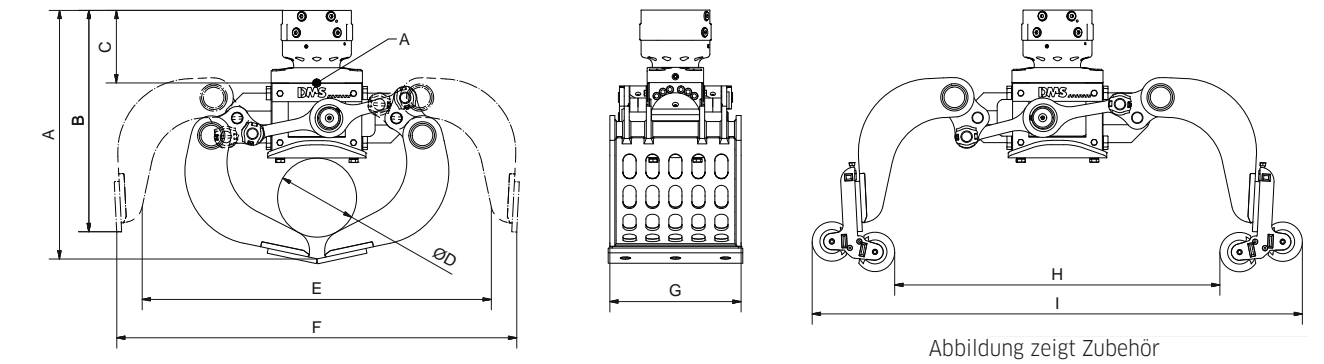


GERINGE BAUHÖHE



OPTIMALER GREIFRAUM

/ TECHNISCHE DATEN



BAGGERDIENSTGEWICHT [T]	1-2	2-3,5	2-3,5	3,5-6	6-9	8-12	11-18	11-18	17-22
Typ	AG2030	AG3535	AG3540	AG6040	AG9050	AG12060	AG18070	AG18090	AG22090
Gewicht (ohne Rotator) [kg]	98	119	199	199	334	640	743	873	906
Rotatorgewicht [kg]	20	29	37	52	77	88	164	164	168
Betriebsdruck Greifen max. [bar]	220	250	250	250	280	320	320	320	320
Betriebsdruck Drehen max. [bar]	220	250	250	250	280	320	320	320	320
Schließkraft [kN]	16	16	20	20	26	46	50	52	52
Drehmoment [Nm]	1000	1200	1200	2500	3000	4200	4200	4200	4200
Inhalt [Liter]	22	55	76	76	210	264	400	562	562
Empf. Literleistung Drehen [l/min]	6-25	6-25	6-25	15-25	15-25	15-30	15-30	15-30	15-30
Empf. Literleistung Greifen [l/min]	25-40	25-45	30-45	30-45	40-80	40-150	40-150	40-150	40-150
Abmessung A [mm]	511	634	732	758	986	1149	1247	1296	1343
Abmessung B [mm]	498	560	651	675	756	1032	1102	1167	1213
Abmessung C [mm]	145	188	197	221	185	239	255	255	277
Abmessung D [mm]	Ø 128	Ø 200	Ø 241	Ø 241	Ø 438	Ø 410	Ø 477	Ø 507	Ø 507
Abmessung E [mm]	709	863	1064	1064	1550	1551	1627	1629	1629
Abmessung F [mm]	831	993	1219	1219	1734	1855	1958	1945	1945
Abmessung G [mm]	300	350	400	400	500	600	700	900	900

SOFTGRIP/PIPEGRIP

Pipegrip	in Verbindung mit Zahn-Set	✓	✓	✓	✓	✓	-	-	-
Softgrip		✓	✓	✓	✓	✓	-	-	-
Anzahl		3	3	3	3	4	-	-	-
Hebelast [kg]		200	350	600	600	900	-	-	-
Abmessung H [mm]		600	750	980	980	1500	-	-	-
Abmessung I [mm]		1000	1200	1400	1400	1900	-	-	-

WECHSEL-SET

Schneiden-Set	-	-	-	-	-	-	-	-	-
Zahn-Set	✓	✓	✓	✓	✓	-	-	-	-
Anzahl der Zähne im Set	3	3	3	3	5	-	-	-	-