

GODET CRIBLEUR

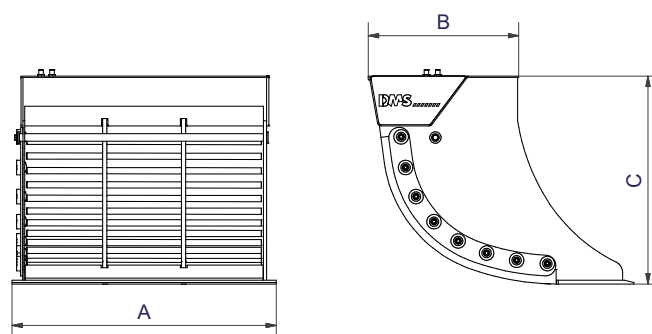
SL250150

DMS
DMS Technologie GmbH

DONNÉES TECHNIQUES

Catégorie de poids	[t]	15 - 25
Pression fonctionnement	[bar]	160
Volume à cribler	[l]	1200
Poids	[kg]	1440
Criblage standard (distance entre les barres)	[mm]	30
Arête de coupe inférieure	[mm]	30 x 500
Barres de criblage	[ø mm]	30

PLAN TECHNIQUE



Dimension A	[mm]	1500	Dimension C	[mm]	1200
Dimension B	[mm]	860			

ACCESSOIRES DISPONIBLES

- / Panneau de tamisage pour ajuster la finesse de criblage des SL4070 - SL100100

LA LIVRAISON INCLUT

- / Godet cribleur avec grille de criblage
- / Soupape de sécurité avec contrôle débit automatique

Vous trouverez plus d'informations et un aperçu en 3D sur www.dms-tec.de/fr

