

# SIEBLÖFFEL

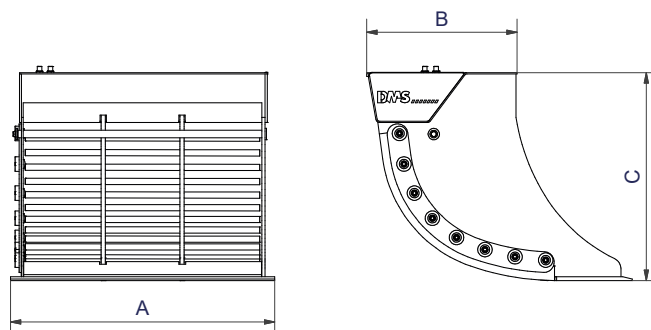
## SL250150

**DMS**  
DMS Technologie GmbH

### TECHNISCHE DATEN

Baggerdienstgewicht	[t]	15 - 25
Betriebsdruck	[bar]	160
Siebvolumen	[l]	1200
Gewicht	[kg]	1440
Siebstandard (Stangenabstand)	[mm]	30
Untere Schneidkante	[mm]	30 x 500
Siebstangen	[ $\emptyset$ mm]	30

### TECHNISCHE ZEICHNUNG



Abmessung A	[mm]	1500	Abmessung C	[mm]	1200
Abmessung B	[mm]	860			

### LIEFERBARES ZUBEHÖR

- / Siebeinleger zur weiteren Unterteilung der Maschenweite für SL4070 - SL100100

### LIEFERUMFANG

- / Sieblöffel mit Stangensatz
- / Sicherheitsventil mit automatischer Durchflusskontrolle

Mehr Informationen und eine 3D Vorschau finden Sie auf [www.dms-tec.de](http://www.dms-tec.de)

