

SIEBLÖFFEL

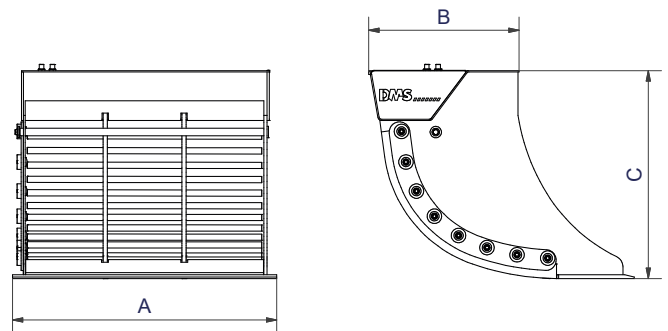
SL180140

DMS
DMS Technologie GmbH

TECHNISCHE DATEN

| | | |
|-------------------------------|--------|----------|
| Baggerdienstgewicht | [t] | 13 - 18 |
| Betriebsdruck | [bar] | 160 |
| Siebvolumen | [l] | 730 |
| Gewicht | [kg] | 1000 |
| Siebstandard (Stangenabstand) | [mm] | 30 |
| Untere Schneidkante | [mm] | 30 x 400 |
| Siebstangen | [ø mm] | 30 |

TECHNISCHE ZEICHNUNG



| | | | |
|------------------|------|------------------|------|
| Abmessung A [mm] | 1400 | Abmessung C [mm] | 1000 |
| Abmessung B [mm] | 690 | | |

LIEFERBARES ZUBEHÖR

- / Siebeinleger zur weiteren Unterteilung der Maschenweite für SL4070 - SL100100

LIEFERUMFANG

- / Sieblöffel mit Stangensatz
- / Sicherheitsventil mit automatischer Durchflusskontrolle

Mehr Informationen und eine 3D Vorschau finden Sie auf www.dms-tec.de

