

# GODET CRIBLEUR

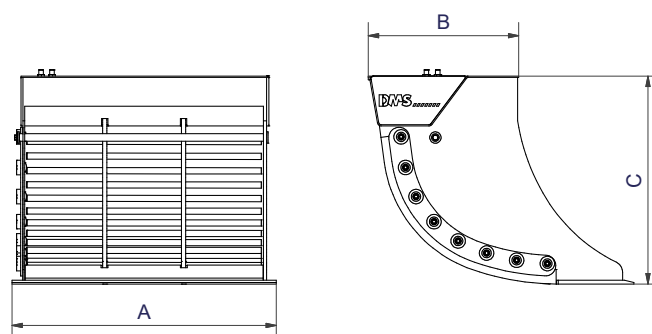
## SL150120

**DMS**  
DMS Technologie GmbH

### DONNÉES TECHNIQUES

Catégorie de poids	[t]	10 - 15
Pression fonctionnement	[bar]	160
Volume à cribler	[l]	620
Poids	[kg]	860
Criblage standard (distance entre les barres)	[mm]	30
Arête de coupe inférieure	[mm]	30 x 400
Barres de criblage	[ø mm]	30

### PLAN TECHNIQUE



Dimension A	[mm]	1200	Dimension C	[mm]	1000
Dimension B	[mm]	690			

### ACCESSOIRES DISPONIBLES

- / Panneau de tamisage pour ajuster la finesse de criblage des SL4070 - SL100100

### LA LIVRAISON INCLUT

- / Godet cribleur avec grille de criblage
- / Soupape de sécurité avec contrôle débit automatique

Vous trouverez plus d'informations et un aperçu en 3D sur [www.dms-tec.de/fr](http://www.dms-tec.de/fr)

