

MANIPULATOR

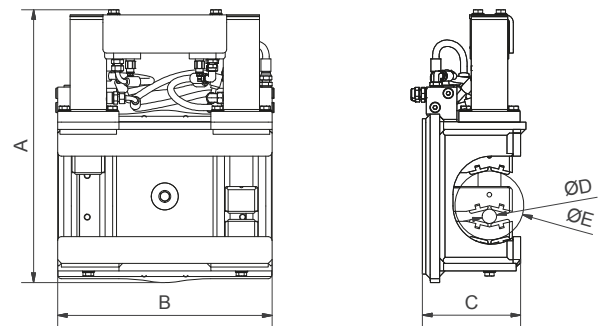
MP38-180

DMS
DMS Technologie GmbH

TECHNISCHE DATEN

Gewicht	[kg]	230
Tragkraft	[kg]	500
Betriebsdruck max.	[bar]	160
Klemmkraft max.	[kN]	100
Abmessung D (min. Ø)	[mm]	Ø 38
Abmessung E (max. Ø)	[mm]	Ø 180

TECHNISCHE ZEICHNUNG



Abmessung A [mm]	712	Abmessung C [mm]	257
Abmessung B [mm]	560		

LIEFERBARES ZUBEHÖR

- / Schraubadapter für Schnellwechselladung Lehnhoff MS/HS
- / Schraubadapter für andere Schnellwechselladungen auf Anfrage

LIEFERUMFANG

- / Manipulator
- / Futterplatten inkl. Schrauben

Mehr Informationen und eine 3D Vorschau finden Sie auf www.dms-tec.de

