

PINCE DE MANUTENTION

MP100-330

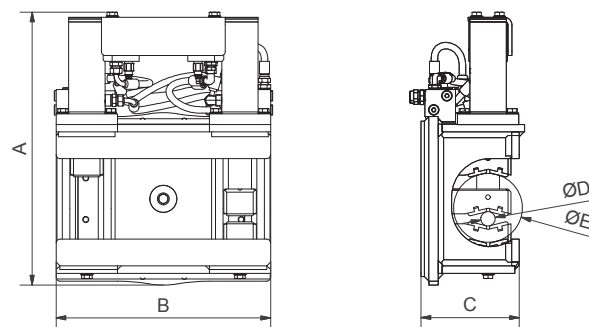
DMS

DMS Technologie GmbH

DONNÉES TECHNIQUES

Poids	[kg]	560
Capacité de levage	[kg]	500
Pression d'utilisation max.	[bar]	160
Force de serrage max.	[kN]	100
Dimension D (Ø min.)	[mm]	Ø 100
Dimension E (Ø max.)	[mm]	Ø 330

PLAN TECHNIQUE



Dimension A	[mm]	1135	Dimension C	[mm]	450
Dimension B	[mm]	713			

ACCESSOIRES DISPONIBLES

- / Adaptateur à visser pour attache rapide Lehnhoff MS/HS
- / Adaptateur pour autres attaches rapides sur demande

LA LIVRAISON INCLUT

- / Pince de manutention
- / Plaques de mandrin et visserie

Vous trouverez plus d'informations et un aperçu en 3D sur www.dms-tec.de/fr

