

GRABGREIFER

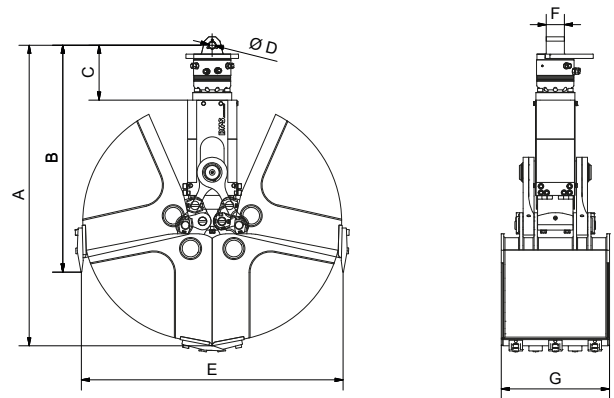
GS10040P

DMS
DMS Technologie GmbH

TECHNISCHE DATEN

Baggerdienstgewicht	[t]	6-10
Gewicht (ohne Rotator)	[kg]	283
Rotatorgewicht	[kg]	29
Betriebsdruck Greifen max.	[bar]	280
Betriebsdruck Drehen max.	[bar]	280
Schließkraft	[kN]	29
Drehmoment	[Nm]	1200
Inhalt	[l]	137
Anzahl der Zähne		3
Empf. Literleistung Drehen	[l]	6-25
Empf. Literleistung Greifen	[l]	40-80
Traglast Greifer	[kg]	3500
Ausschwenken durch Pendeln	[mm]	1420

TECHNISCHE ZEICHNUNG



Abmessung A	[mm]	1389	Abmessung E	[mm]	1209
Abmessung B	[mm]	1048	Abmessung F	[mm]	84
Abmessung C	[mm]	253	Abmessung G	[mm]	400
Abmessung D	[mm]	30			

LIEFERBARES ZUBEHÖR

- / Unterplatte mit Öse
- / Softgrip
- / Auswerfer
- / Pendelbremse

LIEFERUMFANG

- / Greifer mit Rotator
- / Geschraubte Zähne

Mehr Informationen und eine 3D Vorschau finden Sie auf www.dms-tec.de

