

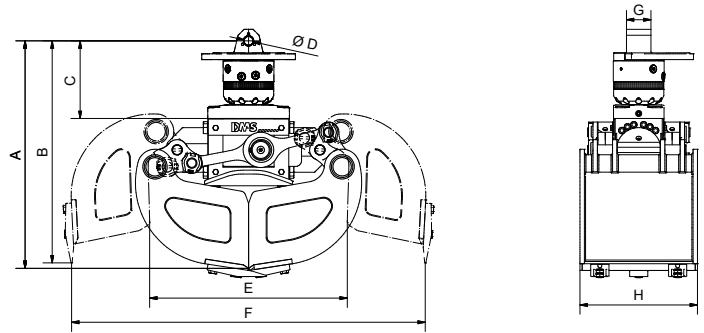
# GRABGREIFER GL6040P

**DMS**  
DMS Technologie GmbH

## TECHNISCHE DATEN

Baggerdienstgewicht	[t]	3,5-6
Gewicht (ohne Rotator)	[kg]	199
Rotatorgewicht	[kg]	37
Betriebsdruck Greifen max.	[bar]	250
Betriebsdruck Drehen max.	[bar]	250
Schließkraft	[kN]	20
Drehmoment	[Nm]	1200
Inhalt	[l]	70
Anzahl der Zähne		3
Empf. Literleistung Drehen	[l]	6-25
Empf. Literleistung Greifen	[l]	30-45
Traglast Greifer	[kg]	3500
Ausschwenken durch Pendeln	[mm]	950

## TECHNISCHE ZEICHUNG



Abmessung A [mm]	777	Abmessung E [mm]	673
Abmessung B [mm]	751	Abmessung F [mm]	1205
Abmessung C [mm]	265	Abmessung G [mm]	84
Abmessung D [mm]	30	Abmessung H [mm]	400

## LIEFERBARES ZUBEHÖR

- / Softgrip
- / Pipegrip
- / Pendelaufnahme
- / Pendeladapter
- / Unterplatte mit Öse
- / Pendelbremse
- / Weitere Schraubadapter auf Anfrage

## LIEFERUMFANG

- / Greifer mit Rotator
- / Geschraubte Zähne

Mehr Informationen und eine 3D Vorschau finden Sie auf [www.dms-tec.de](http://www.dms-tec.de)

