

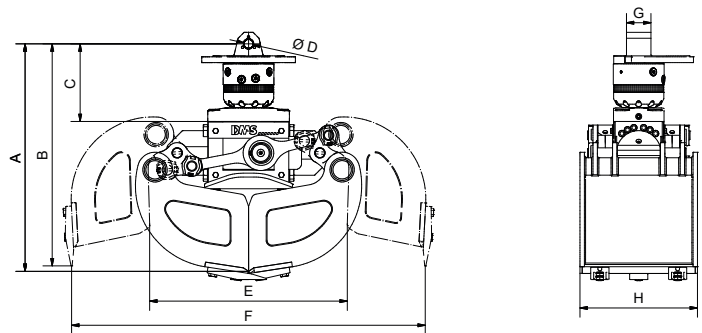
# GRABGREIFER GL3535P

**DMS**  
DMS Technologie GmbH

## TECHNISCHE DATEN

Baggerdienstgewicht	[t]	2-3,5
Gewicht (ohne Rotator)	[kg]	115
Rotatorgewicht	[kg]	20
Betriebsdruck Greifen max.	[bar]	250
Betriebsdruck Drehen max.	[bar]	250
Schließkraft	[kN]	16
Drehmoment	[Nm]	1000
Inhalt	[l]	50
Anzahl der Zähne		3
Empf. Literleistung Drehen	[l]	6-25
Empf. Literleistung Greifen	[l]	25-45
Traglast Greifer	[kg]	2000
Ausschwenken durch Pendeln	[mm]	750

## TECHNISCHE ZEICHNUNG



Abmessung A [mm]	636	Abmessung E [mm]	559
Abmessung B [mm]	627	Abmessung F [mm]	976
Abmessung C [mm]	213	Abmessung G [mm]	84
Abmessung D [mm]	30	Abmessung H [mm]	350

## LIEFERBARES ZUBEHÖR

- / Softgrip
- / Pipegrip
- / Pendelaufnahme
- / Pendeladapter
- / Unterplatte mit Öse
- / Pendelbremse
- / Weitere Schraubadapter auf Anfrage

## LIEFERUMFANG

- / Greifer mit Rotator
- / Geschraubte Zähne

Mehr Informationen und eine 3D Vorschau finden Sie auf [www.dms-tec.de](http://www.dms-tec.de)

