

FRAISE ROTATIVE

BF35

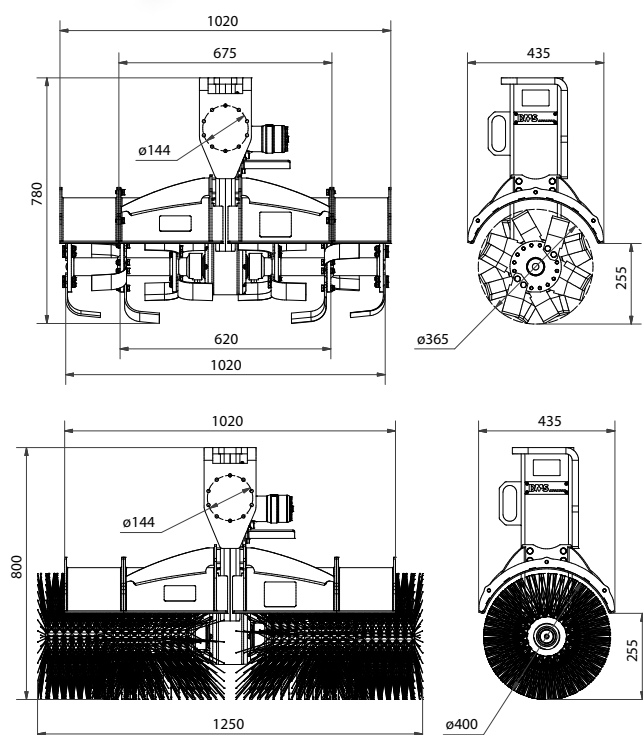
DMS
DMS Technologie GmbH

DONNÉES TECHNIQUES

Catégorie de poids	[t]	1-6
Poids	[kg]	95-115
Flux de volume	[L/min]	max. 60
Pression fonctionnement	[bar]	max. 200
Vitesse de rotation à 30 L/min	[1/min]	130
Vitesse de rotation à 60 L/min	[1/min]	260
Vitesse de rotation à 100 L/min	[1/min]	-

Dimensions en mm

PLAN TECHNIQUE



ACCESSOIRES DISPONIBLES

- / Autres adaptateurs vissés sur demande
- / Bride pour solution personnalisée
- / Rotor à couteaux courts (BF35)
- / Rotor à couteaux longs (BF35, BF100)
- / Extension des capots de protection (BF35)
- / Différents rouleaux de balayage

Vous trouverez plus d'informations et un aperçu en 3D sur www.dms-tec.de/fr

LA LIVRAISON INCLUT

- / Unité avec capot de protection et outil sélectionné

