

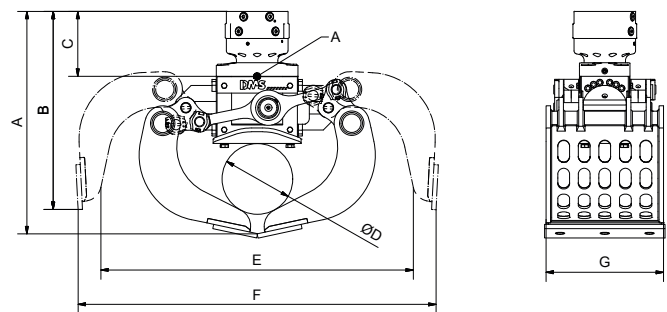
# ABBRUCHGREIFER AG6040

**DMS**  
DMS Technologie GmbH

## TECHNISCHE DATEN

Baggerdienstgewicht	[t]	3,5-6
Gewicht (ohne Rotator)	[kg]	199
Rotatorgewicht	[kg]	52
Betriebsdruck Greifen max.	[bar]	250
Betriebsdruck Drehen max.	[bar]	250
Schließkraft	[kN]	20
Drehmoment	[Nm]	2500
Inhalt	[l]	76
Empf. Literleistung Drehen	[l]	15-25
Empf. Literleistung Greifen	[l]	30-45

## TECHNISCHE ZEICHNUNG



Abmessung A [mm]	758	Abmessung E [mm]	1064
Abmessung B [mm]	675	Abmessung F [mm]	1219
Abmessung C [mm]	221	Abmessung G [mm]	400
Abmessung D [mm]	Ø 241		

## LIEFERBARES ZUBEHÖR

- / Softgrip in Verbindung mit Zahn-Set
- / Pipegrip in Verbindung mit Zahn-Set
- / Wechsel-Set Zähne
- / Weitere Schraubadapter auf Anfrage
- / Adapterflansch für Eigenlösung

## LIEFERUMFANG

- / Greifer mit Rotator
- / Geschraubte Schneide

Mehr Informationen und eine 3D Vorschau finden Sie auf [www.dms-tec.de](http://www.dms-tec.de)

