

# GRAPPIN DE DÉMOLITION

## AG3540

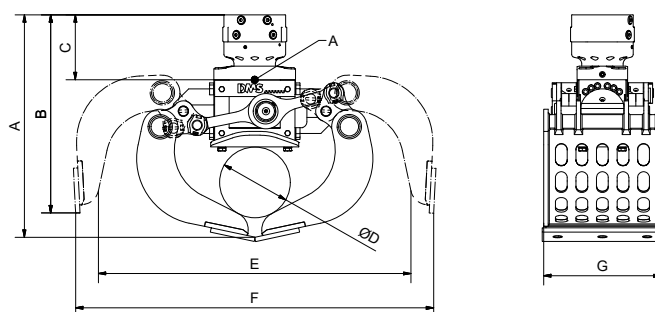
# DMS

DMS Technologie GmbH

### DONNÉES TECHNIQUES

Catégorie de poids	[t]	2-3,5
Poids (sans rotateur)	[kg]	199
Poids du rotateur	[kg]	37
Pression maximale en prise	[bar]	250
Pression maximale en rotation	[bar]	250
Force de fermeture	[kN]	20
Couple	[Nm]	1200
Contenu	[l]	76
Débit conseillé, rotation	[l]	6-25
Débit conseillé, préhension	[l]	30-45

### PLAN TECHNIQUE



Dimension A	[mm]	732	Dimension E	[mm]	1064
Dimension B	[mm]	651	Dimension F	[mm]	1219
Dimension C	[mm]	197	Dimension G	[mm]	400
Dimension D	[mm]	Ø 241			

### ACCESSOIRES DISPONIBLES

- / Softgrip associé à un kit de dents
- / Pipegrip associé à un kit de dents
- / Kit de remplacement dents
- / Autres adaptateurs vissés sur demande
- / Bride pour solution personnalisée

### LA LIVRAISON INCLUT

- / Grappin avec rotateur
- / Contre-lames boulonnées

Vous trouverez plus d'informations et un aperçu en 3D sur [www.dms-tec.de/fr](http://www.dms-tec.de/fr)

