

GRAPPIN DE DÉMOLITION

AG18070

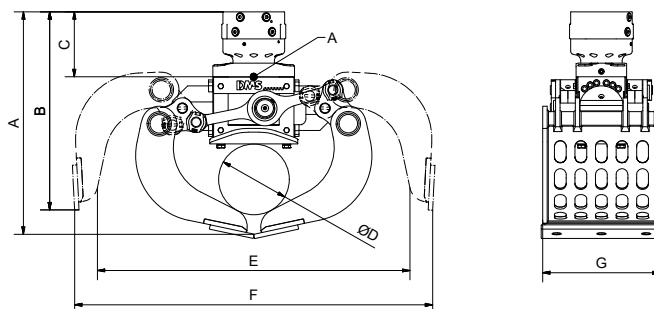
DMS

DMS Technologie GmbH

DONNÉES TECHNIQUES

Catégorie de poids	[t]	11-18
Poids (sans rotateur)	[kg]	743
Poids du rotateur	[kg]	164
Pression maximale en prise	[bar]	320
Pression maximale en rotation	[bar]	320
Force de fermeture	[kN]	50
Couple	[Nm]	4200
Contenu	[l]	400
Débit conseillé, rotation	[l]	15-30
Débit conseillé, préhension	[l]	40-150

PLAN TECHNIQUE



Dimension A	[mm]	1247	Dimension E	[mm]	1627
Dimension B	[mm]	1102	Dimension F	[mm]	1958
Dimension C	[mm]	255	Dimension G	[mm]	700
Dimension D	[mm]	Ø 477			

ACCESSOIRES DISPONIBLES

- / Softgrip associé à un kit de dents
- / Pipegrip associé à un kit de dents
- / Kit de remplacement dents
- / Autres adaptateurs vissés sur demande
- / Bride pour solution personnalisée

LA LIVRAISON INCLUT

- / Grappin avec rotateur
- / Contre-lames boulonnées

Vous trouverez plus d'informations et un aperçu en 3D sur www.dms-tec.de/fr

