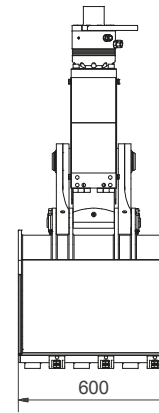
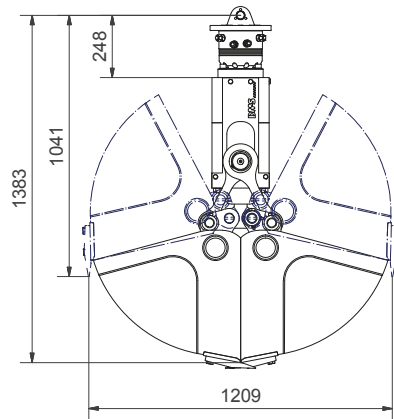


Inhalt [l]:	211
Empf. Literleistung Drehen [l]:	6-25
Empf. Literleistung Greifen [l]:	40-80
Gewicht (ohne Rotator) [kg]:	313
Betriebsdruck max. [bar]:	280
Schließkraft [kN]:	2900
Drehmoment [Nm]:	1200
Anzahl der Zähne:	6



## /// Lieferbares Zubehör

- Schraubadapter für Schnellwechselfaufnahme Lehnhoff MS/HS
- Schraubadapter für andere Schnellwechselfaufnahmen auf Anfrage
- Auf Anfrage Adapterflansch für Eigenlösung
- Pendelaufnahme
- Pendeladapter
- Softgrip
- Pipegrip

## /// Lieferumfang

- Greifer mit Schalen
- Schraubbare Zähne
- Rotator

**10t**  
GS10060

