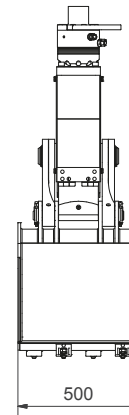
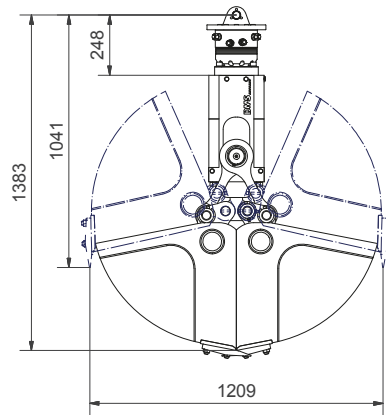




DMS Technologie GmbH

Inhalt [l]:	174
Empf. Literleistung Drehen [l]:	6-25
Empf. Literleistung Greifen [l]:	40-80
Gewicht (ohne Rotator) [kg]:	296
Betriebsdruck max. [bar]:	280
Schließkraft [kN]:	2900
Drehmoment [Nm]:	1200
Anzahl der Zähne:	4



### // Lieferbares Zubehör

- Schraubadapter für Schnellwechselfaufnahme Lehnhoff MS/HS
- Schraubadapter für andere Schnellwechselfaufnahmen auf Anfrage
- Auf Anfrage Adapterflansch für Eigenlösung
- Pendelaufnahme
- Pendeladapter
- Softgrip
- Pipegrip

### // Lieferumfang

- Greifer mit Schalen
- Schraubbare Zähne
- Rotator

10t  
GS10050

[www.dms-tec.de](http://www.dms-tec.de)

