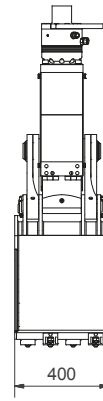
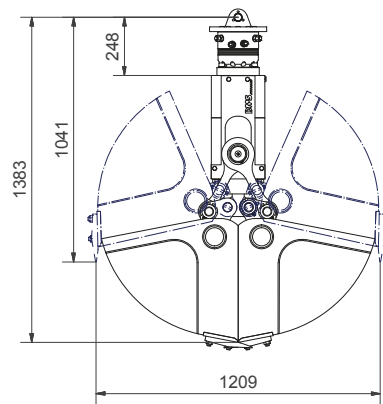


|                                  |       |
|----------------------------------|-------|
| Inhalt [l]:                      | 137   |
| Empf. Literleistung Drehen [l]:  | 6-25  |
| Empf. Literleistung Greifen [l]: | 40-80 |
| Gewicht (ohne Rotator) [kg]:     | 283   |
| Betriebsdruck max. [bar]:        | 280   |
| Schließkraft [kN]:               | 2900  |
| Drehmoment [Nm]:                 | 1200  |
| Anzahl der Zähne:                | 4     |



## /// Lieferbares Zubehör

- Schraubadapter für Schnellwechselfaufnahme Lehnhoff MS/HS
- Schraubadapter für andere Schnellwechselfaufnahmen auf Anfrage
- Auf Anfrage Adapterflansch für Eigenlösung
- Pendelaufnahme
- Pendeladapter
- Softgrip
- Pipegrip

## /// Lieferumfang

- Greifer mit Schalen
- Schraubbare Zähne
- Rotator

**10t**  
GS10040

