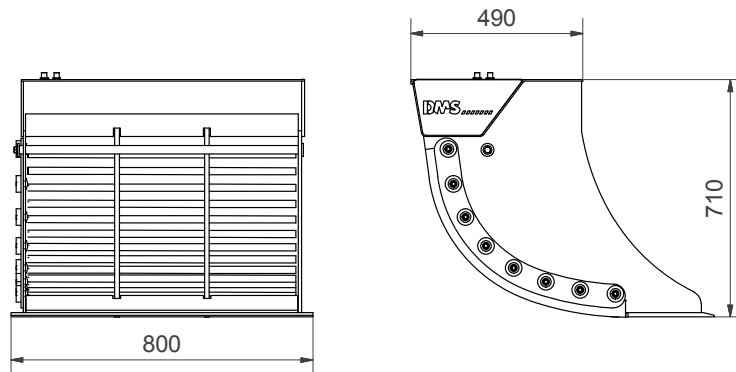


Betriebsdruck [bar]:	160
Hydraulikdurchfluss [l/min]:	20
Siebvolumen [l]:	210
Höhe [cm]:	70
Breite [cm]:	80
Gewicht [kg]:	310
Siebstandard [mm]:	25
Untere Schneidkante [mm]:	16*283
Siebstangen [Ø mm]:	25



// Lieferbares Zubehör

- Schraubadapter für Schnellwechselfaufnahme Lehnhoff MS/HS
- Stangensätze mit verringertem Durchmesser zur Anpassung der Siebgröße
- Siebnetze für Feinabsiebungen
- Schraubadapter für andere Schnellwechselfaufnahmen auf Anfrage

// Lieferumfang

- Sieblöffel mit Standard Stangensatz
- Sicherheitsventil mit automatischer Durchflusskontrolle

3-6t

SL6080

