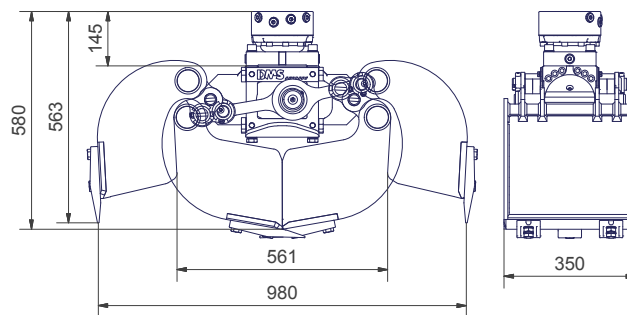


Inhalt [l]:	50
Empf. Literleistung Drehen [l]:	6-25
Empf. Literleistung Greifen [l]:	25-40
Gewicht (ohne Rotator) [kg]:	115
Betriebsdruck max. [bar]:	250
Schließkraft [kN]:	16
Drehmoment [Nm]:	1000
Baggerdienstgewicht [kg]:	2000
Anzahl der Zähne:	3



/// Lieferbares Zubehör

- Schraubadapter für Schnellwechselfaufnahme Lehnhoff MS/HS
- Schraubadapter für andere Schnellwechselfaufnahmen auf Anfrage
- Auf Anfrage Adapterflansch für Eigenlösung
- Pendelaufnahme
- Pendeladapter
- Softgrip
- Pipegrip

/// Lieferumfang

- Greifer mit Schalen
- Schraubbare Zähne
- Rotator

1-2t

GL2035

