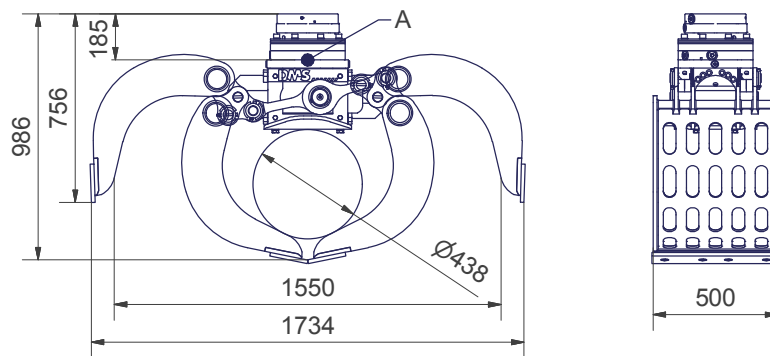


Inhalt [l]:	210
Empf. Literleistung Drehen [l]:	15-25
Empf. Literleistung Greifen [l]:	40-80
Gewicht (ohne Rotator) [kg]:	334
Betriebsdruck Greifen max. [bar]:	280
Betriebsdruck Drehen max. [bar]:	280
Schließkraft [kN]:	26
Drehmoment [Nm]:	3000
Baggerdienstgewicht [kg]:	9000



/// Lieferbares Zubehör

- Schraubadapter für Schnellwechselfaufnahme Lehnhoff MS/HS
- Schraubadapter für andere Schnellwechselfaufnahmen auf Anfrage
- Umschaltung - Ausleger schwenken/ 2. Zusatzkreis
- Adapterflansch für Eigenlösung

/// Lieferumfang

- Greifer mit Schalen
- Geschraubte Schneiden
- Rotator

6-9t

AG9050

