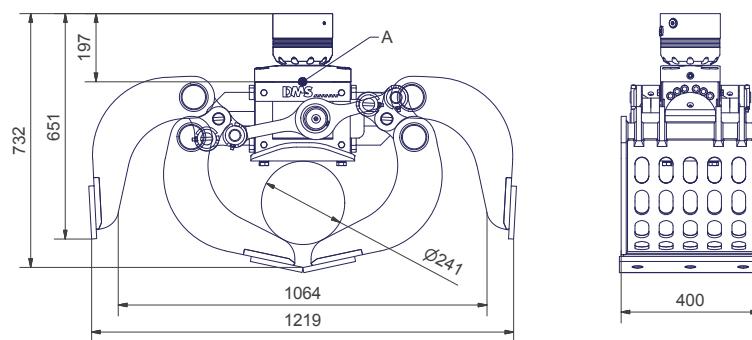


Inhalt [l]:	76
Empf. Literleistung Drehen [l]:	6-25
Empf. Literleistung Greifen [l]:	30-45
Gewicht (ohne Rotator) [kg]:	199
Betriebsdruck Greifen max. [bar]:	250
Betriebsdruck Drehen max. [bar]:	250
Schließkraft [kN]:	20
Drehmoment [Nm]:	1200
Baggerdienstgewicht [kg]:	3500



/// Lieferbares Zubehör

- Schraubadapter für Schnellwechselfaufnahme Lehnhoff MS/HS
- Schraubadapter für andere Schnellwechselfaufnahmen auf Anfrage
- Umschaltung - Ausleger schwenken/ 2. Zusatzkreis
- Adapterflansch für Eigenlösung

/// Lieferumfang

- Greifer mit Schalen
- Geschraubte Schneiden
- Rotator

2-3,5t

AG3540

