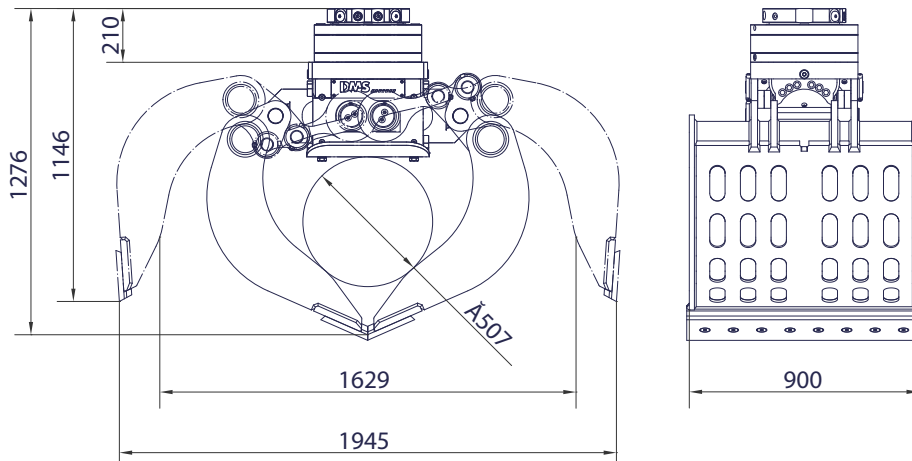




DMS Technologie GmbH

Inhalt [l]:	542
Empf. Literleistung Drehen [l]:	15-30
Empf. Literleistung Greifen [l]:	40-150
Gewicht (inkl. Rotator) [kg]:	1027
Betriebsdruck [bar]:	350
Schließkraft [kN]:	52
Drehmoment [Nm]:	6250
Baggerdienstgewicht [kg]:	22000



// Lieferbares Zubehör

- Schraubadapter für Schnellwechsellaufnahme Lehnhoff MS/HS
- Schraubadapter für andere Schnellwechsellaufnahmen auf Anfrage
- Umschaltung - Ausleger schwenken/ 2. Zusatzkreis
- Adapterflansch für Eigenlösung

// Lieferumfang

- Greifer mit Schalen
- geschraubte Schneiden
- Rotator

17-22t

AG22090

www.dms-tec.de

