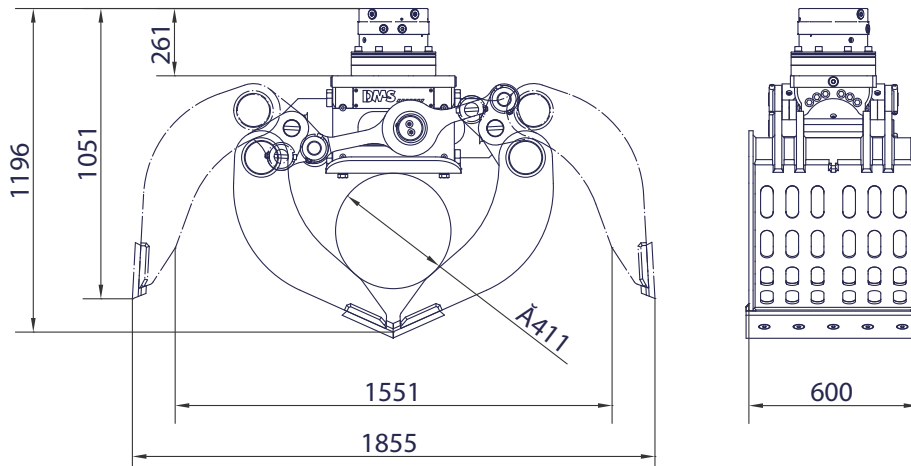


Inhalt [l]:	251
Empf. Literleistung Drehen [l]:	15-30
Empf. Literleistung Greifen [l]:	40-150
Gewicht (inkl. Rotator) [kg]:	745
Betriebsdruck [bar]:	320
Schließkraft [kN]:	46
Drehmoment [Nm]:	4200
Baggerdienstgewicht [kg]:	12000



// Lieferbares Zubehör

- Schraubadapter für Schnellwechsellaufnahme Lehnhoff MS/HS
- Schraubadapter für andere Schnellwechsellaufnahmen auf Anfrage
- Umschaltung - Ausleger schwenken/ 2. Zusatzkreis
- Adapterflansch für Eigenlösung

// Lieferumfang

- Greifer mit Schalen
- geschraubte Schneiden
- Rotator

8-12t

AG12060

