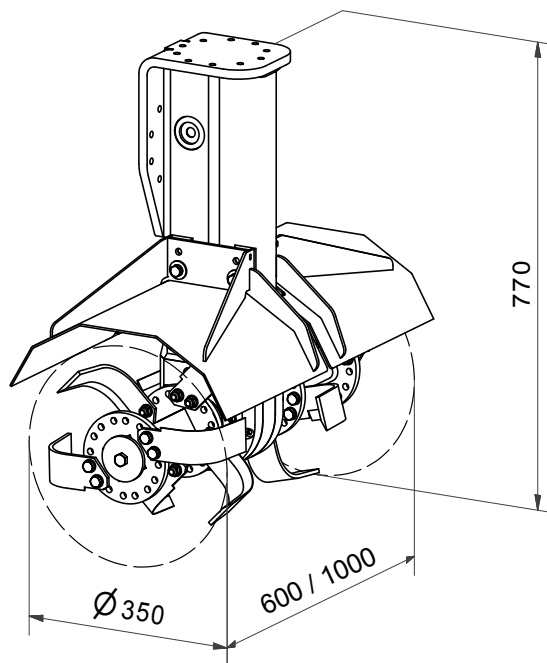




DMS Technologie GmbH

Gewicht:	75 kg
Betriebsdruck:	max. 210 bar
Drehmoment:	1155 Nm bei 210 bar
max. zulässige Litermenge:	38 l/min
Drehzahl:	160 min <sup>-1</sup> bei 38 l/min 145 min <sup>-1</sup> bei 34 l/min 130 min <sup>-1</sup> bei 30 l/min



1-2,5t  
BF2560

[www.dms-tec.de](http://www.dms-tec.de)

