

// Zubehör



kein Abplatzen an
Beton und Stein

mehr Grip durch
hohe Haftung

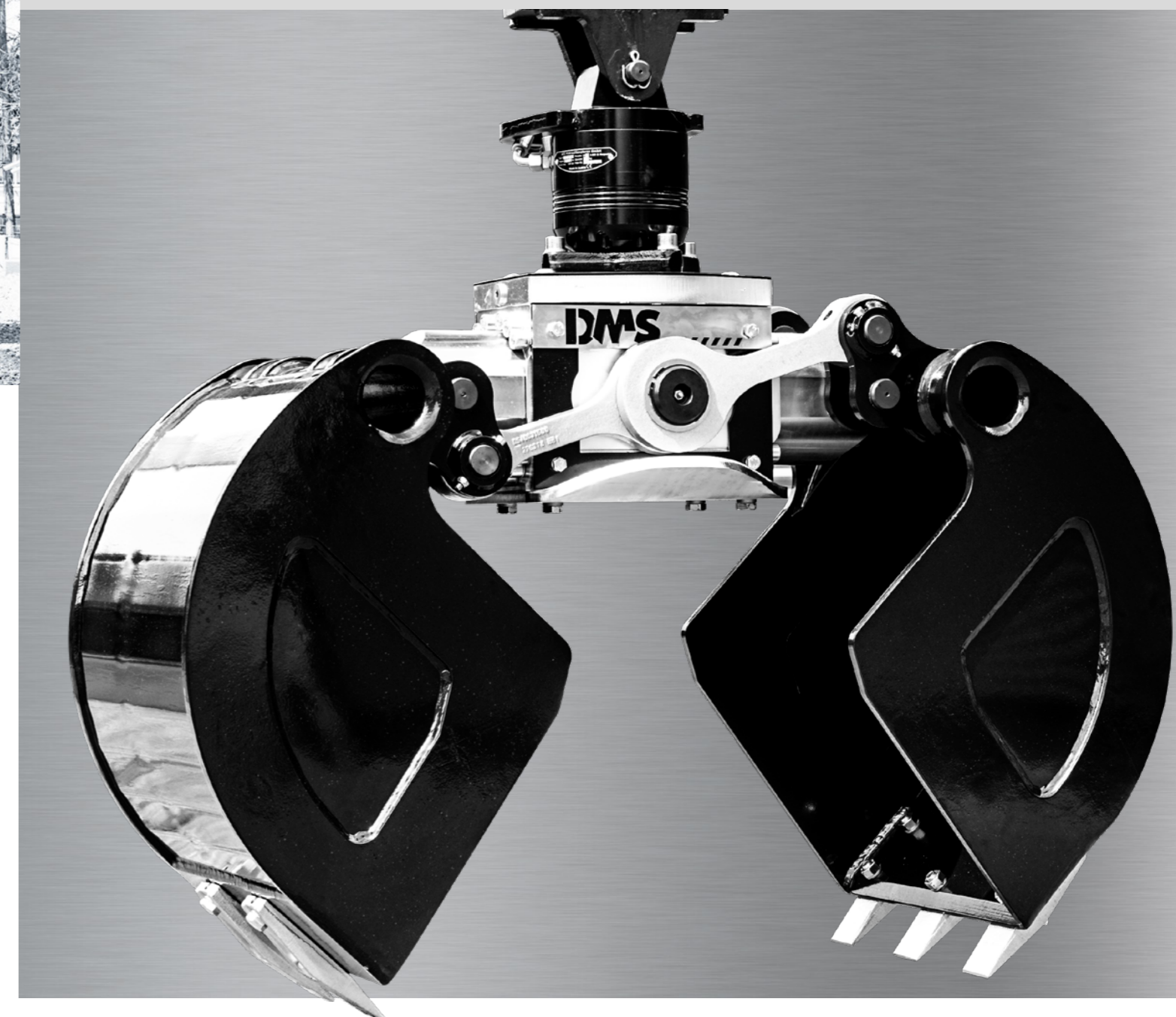
optimaler
Greifraum

// Lieferbares Zubehör

- Schraubadapter für Schnellwechselfaufnahme Lehnhoff MS/HS
- Schraubadapter für andere Schnellwechselfnahmen auf Anfrage
- Auf Anfrage Adapterflansch für Eigenlösung
- Pendelaufnahme
- Pendeladapter
- Softgrip
- Pipegrip

// Lieferumfang

- Greifer mit Schalen und geschraubten Zähnen
- Rotator



pipegrip

für z.B. Bordstein, Blockstufen, Naturstein uvm.



softgrip

für sehr glatte Oberflächen
z.B. geschliffener Granit



// Ihr zuständiger Händler:

© DMS Technologie GmbH
Impressum:
Steinbacherstraße 62
64658 Fürth

 MADE IN GERMANY
Telefon 06253 / 806021-0
Telefax 06253 / 806021-29

Solange der Vorrat reicht.
Irrtümer, Änderungen und
Druckfehler vorbehalten.

Email info@dms-tec.de
Internet www.dms-tec.de



GRABGREIFER 2-9t
alternativ pendelnd oder fest

www.dms-tec.de



/// Ihre Vorteile



Nummer 1
im Leistungs -
Gewichtsverhältnis

Durchdachte Bauweise
keine Schläuche
unterhalb vom Antrieb

Qualität
mit hoher
Zuverlässigkeit

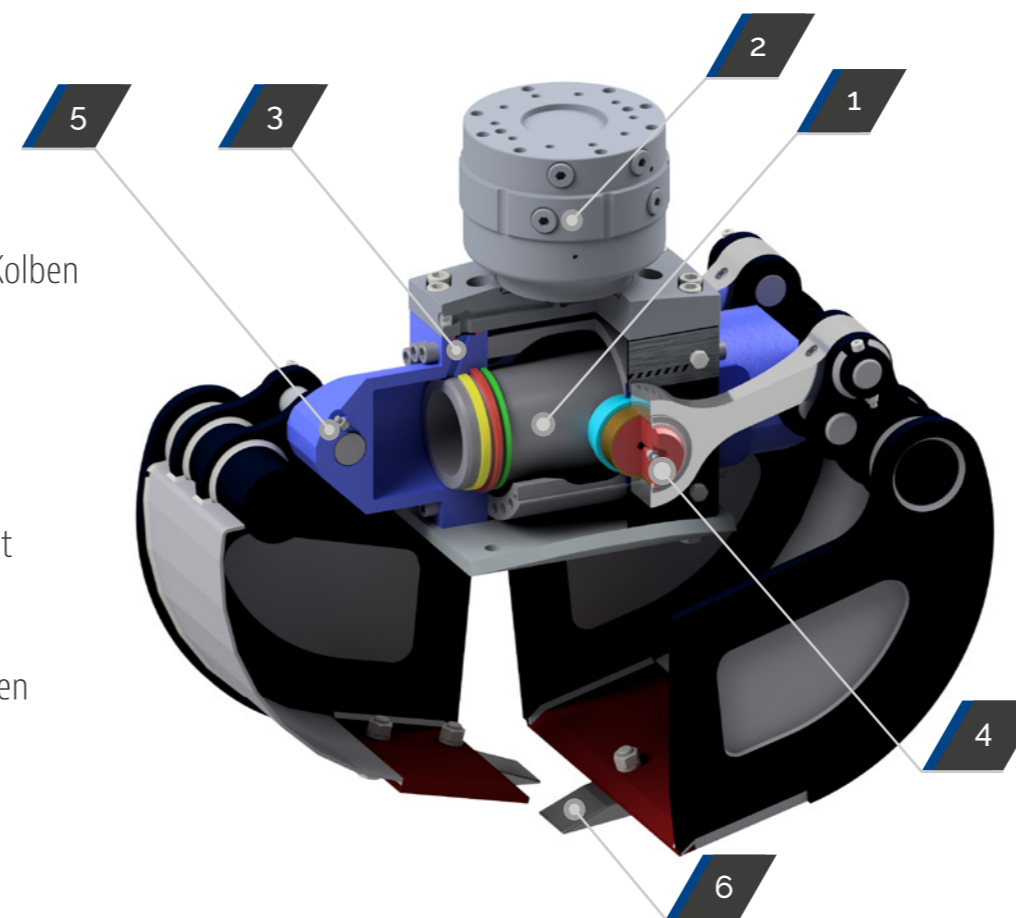
Einzigartiger
Zylinderantrieb

100% geschützte
Kolbenstange

Beim Ausheben von Gräben und Schächten sind in Gebieten mit dichter Besiedelung die Platzverhältnisse auf den Baustellen immer häufiger beengt und mit Hindernissen versehen. Hier ist beim Arbeiten mit dem Anbaugerät besondere Präzision gefragt, auch dann, wenn Schüttgüter punktgenau platziert oder von oben aufgenommen werden sollen.

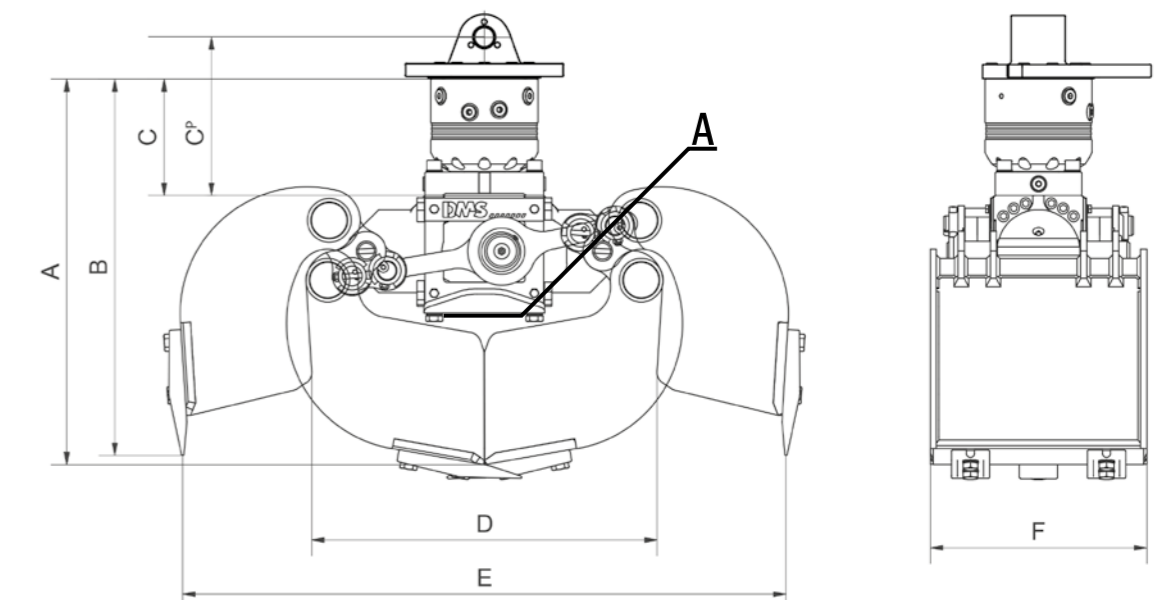
Der Grabgreifer von DMS Technologie ist sowohl in pendelndem, als auch in festem Anbau ein wahrer Alleskönner, der die Anforderungen von präzisen Grabergebnissen hervorragend meistert. Neben den DMS Sortier- und Abbruchgreifern ermöglicht auch beim Grabgreifer der patentierte Hydraulizylinder eine kompakte Bauweise mit optimalen Volumenverhältnissen.

- 1 Vollständig gekapselter Kolben
- 2 Starker Rotator
- 3 Innenliegende Ölkanäle
- 4 Hochwertige Buchsen mit Langzeitschmierung
- 5 Geschützte und gut zugängliche Schmierstellen
- 6 Schraubbare Zähne



/// Technische Daten

Baggerdienstgewicht:	pendelnd		pendelnd		pendelnd		pendelnd	
	1-2t	1-3,5t	2-3,5t	2-3,5t	3,5-6t	3,5-6t	6-9t	6-9t
Typ:	GG2035	GG3535P	GG3535	GG3540	GG6040P	GG6040	GG9050P	GG9050
Gewicht (ohne Rotator) [kg]:	115	115	115	196	196	196	307	307
Betriebsdruck max [bar]:	250	250	250	250	250	250	280	280
Schließkraft [kN]:	16	16	16	20	20	20	26	26
Drehmoment [Nm]:	1100	1100	1300	1300	1300	2500	1300	3000
Rotator Gewicht [kg]:	20	20	29	37	37	52	29	77
Anzahl Zähne [Stck]:	3	3	3	3	3	3	5	5
Tragkraft (an Pos. A) [kg]	2500	2500	3500	3500	3500	6000	-	9000
Ausschwenken durch Pendeln max [mm]	750	750	-	950	950	-	1150	-



Baggerdienstgewicht:	pendelnd		pendelnd		pendelnd		pendelnd	
	1-2t	1-3,5t	2-3,5t	2-3,5t	3,5-6t	3,5-6t	6-9t	6-9t
Typ:	GG2035	GG3535P	GG3535	GG3540	GG6040P	GG6040	GG9050P	GG9050
Inhalt [l]:	50	50	50	70	70	70	200	200
Empf. Literleistung Drehen [l]:	6-25	6-25	6-25	15-25	15-25	15-25	15-25	15-25
Empf. Literleistung Greifen [l]:	25-40	25-45	25-45	30-45	30-45	30-45	40-80	40-80
A in mm:	565	565	608	688	688	714	1025	769
B in mm:	580	580	623	714	714	738	769	971
C in mm:	145	145	188	195	195	221	248	185
C' in mm:	208	208	-	259	259	-	248	-
D in mm:	558	558	802	673	673	673	839	839
E in mm:	980	980	980	1209	1209	1209	1754	1721
F in mm:	350	350	350	400	400	400	500	500