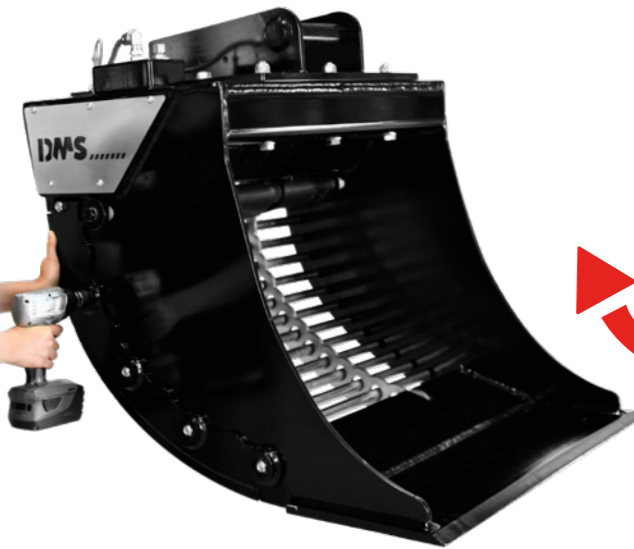


# // Anpassen der Siebgröße

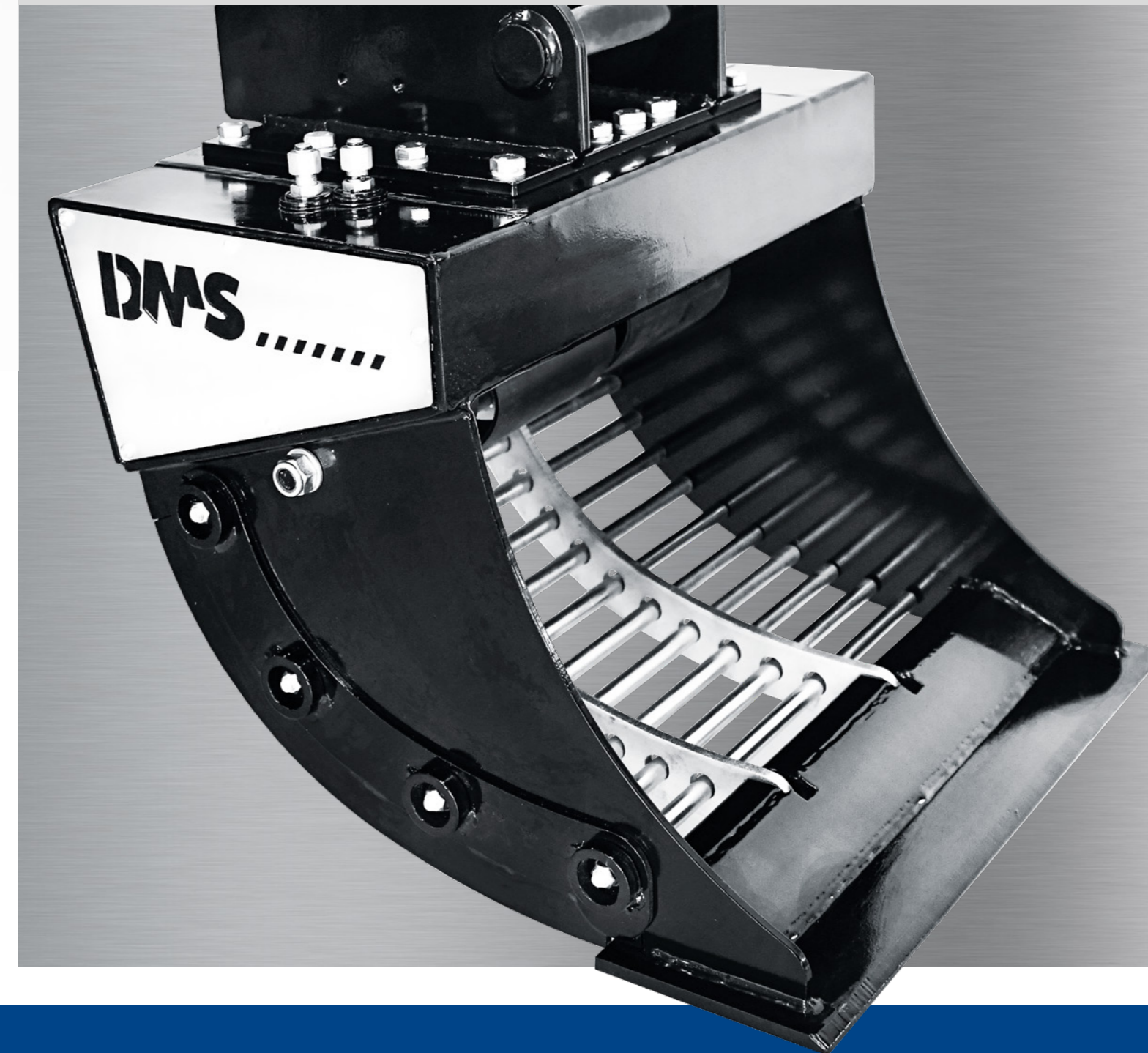


## // Lieferbares Zubehör

- Schraubadapter für Schnellwechelaufnahme Lehnhoff MS/HS
- Stangensätze mit verringertem Durchmesser zur Anpassung der Siebgröße
- Siebnetze für Feinabsiebungen
- Schraubadapter für andere Schnellwechelaufnahmen auf Anfrage

## // Lieferumfang

- Sieblöffel mit Standard Stangensatz
- Sicherheitsventil mit automatischer Durchflusskontrolle



// Ihr zuständiger Händler:

© DMS Technologie GmbH  
Impressum:  
Steinbacherstraße 62  
64658 Fürth

MADE IN GERMANY  
Telefon 06253 / 806021-0  
Telefax 06253 / 806021-29

Solange der Vorrat reicht.  
Irrtümer, Änderungen und  
Druckfehler vorbehalten.

Email [info@dms-tec.de](mailto:info@dms-tec.de)  
Internet [www.dms-tec.de](http://www.dms-tec.de)



# SIEBLÖFFEL 1-35t

mit wartungsfreiem Antrieb

[www.dms-tec.de](http://www.dms-tec.de)



# // Ihre Vorteile

**Nummer 1**  
im Volumen -  
Gewichtsverhältnis

**Durchdachte Bauweise**  
Extrem einfaches Anpassen  
der Siebgröße

**Qualität**  
Sehr robuste und solide  
Bauweise

**Einzigartig**  
Geringe Hydraulikleistung  
erforderlich

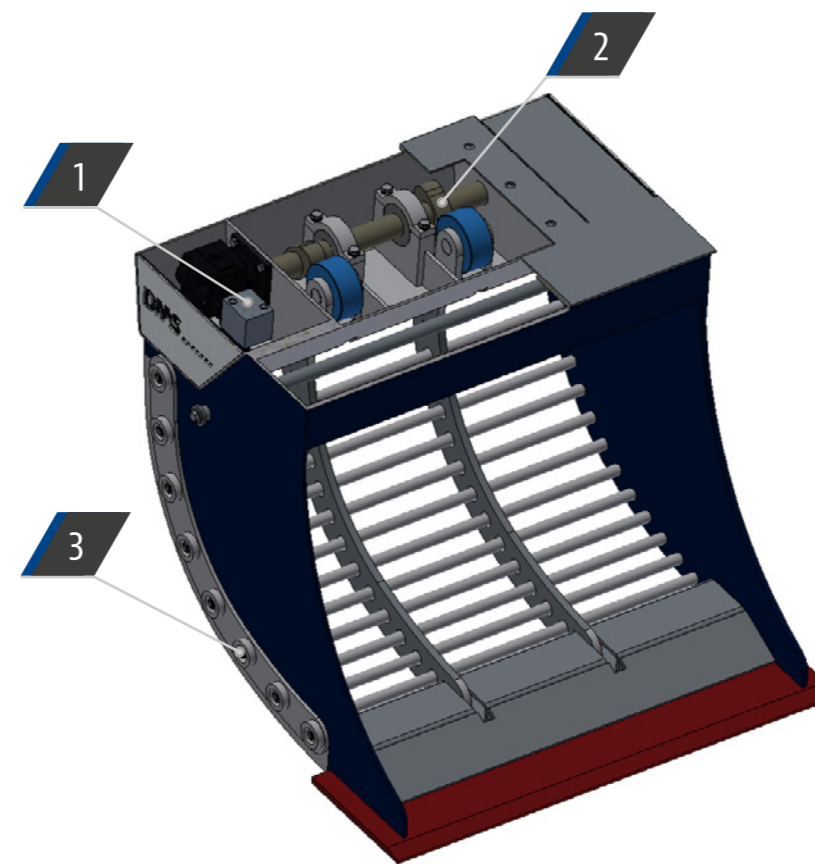
**100% wartungsfreier  
Antrieb**



Der Bedarf auf Baustellen ist vielfältig - ebenso wie die Einsatzmöglichkeiten der Sieblöffel von DMS Technologie. Dadurch gewinnt die Wiederverwendung von

vorhandenem Material einen neuen Stellenwert und Ihre Transportkosten reduzieren sich drastisch. Der extrem einfache Aufbau bringt Gewichtersparnis mit sich, ist robust, langlebig und völlig wartungsfrei.

- 1** Automatische Ölflusskontrolle
- 2** Wartungsfreier und Verschleißarmer Antrieb
- 3** Siebgröße einfach einstellbar

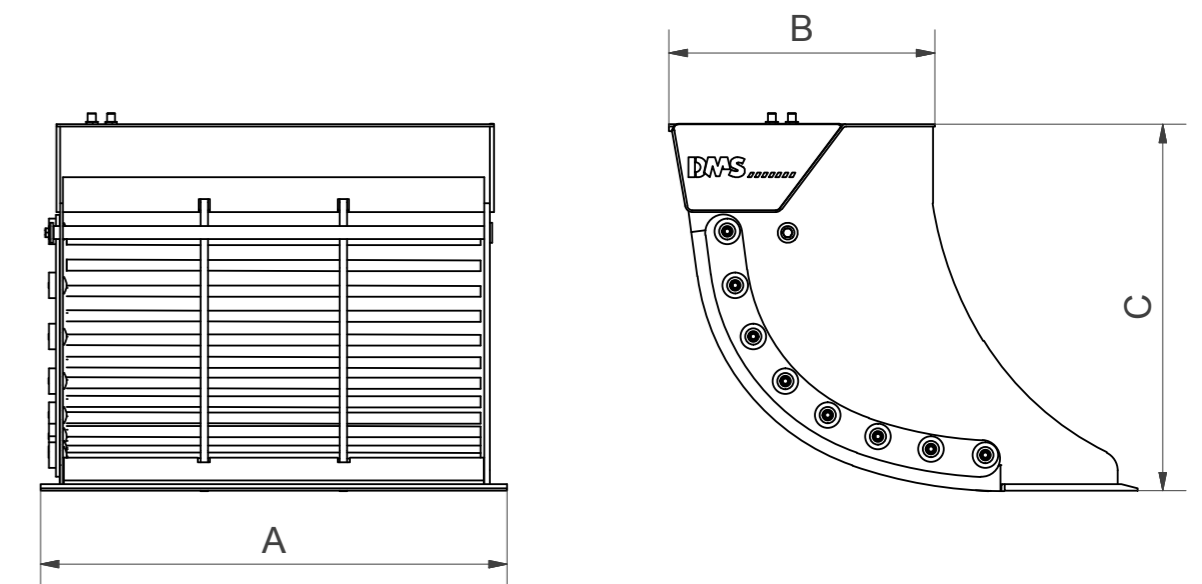


Optimales Handling durch  
gewöhnliche Tieflöffelform



# // Technische Daten

Baggerdienstgewicht:	2-4t	3-6t	5-10t	10-15t	13-18t	15-25t	25-35t
Typ:	SL 4070	SL 6080	SL 100100	SL 150120	SL 180140	SL 250150	SL 350150
Betriebsdruck [bar]:	160	160	160	160	160	160	160
Hydraulikdurchfluss [l/min]:	20	20	40	40	40	40	80
Siebvolumen [l]:	70	210	370	620	730	1200	1200
Höhe [cm]:	55	70	80	100	100	120	120
Breite [cm]:	70	80	100	120	140	150	150
Gewicht [kg]:	170	310	520	860	1000	1440	1760
Siebstandard [mm]:	25	25	30	30	30	30	40
Schneidkante untere [mm]:	10*200	16*283	25*333	30*400	30*400	30*500	40*500
Siebstangen [Ø mm]:	20	25	30	30	30	30	45



Baggerdienstgewicht:	2-4t	3-6t	5-10t	10-15t	13-18t	15-25t	25-35t
Typ:	SL 4070	SL 6080	SL 100100	SL 150120	SL 180140	SL 250150	SL 350150
A in mm:	700	800	1000	1200	1400	1500	1500
B in mm:	395	490	580	690	690	860	860
C in mm:	555	710	800	963	980	1230	1230