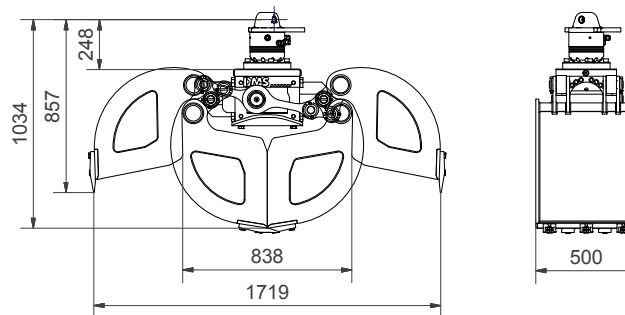




DMS Technologie GmbH

Inhalt [l]:	200
Empf. Literleistung Drehen [l]:	15-25
Empf. Literleistung Greifen [l]:	40-80
Gewicht (ohne Rotator) [kg]:	307
Betriebsdruck [bar]:	280
Schließkraft [kN]:	26
Drehmoment [Nm]:	3000
Baggerdienstgewicht [kg]:	9000
Anzahl der Zähne:	5



/// Lieferbares Zubehör

- Schraubadapter für Schnellwechsellaufnahme Lehnhoff MS/HS
- Schraubadapter für andere Schnellwechsellaufnahmen auf Anfrage
- Umschaltung - Ausleger schwenken/ 2. Zusatzkreis
- Adapterflansch für Eigenlösung
- Softgrip
- Pipegrip

/// Lieferumfang

- Greifer mit Schalen
- Schraubbare Zähne
- Rotator

6-9t
GG9050P

www.dms-tec.de

