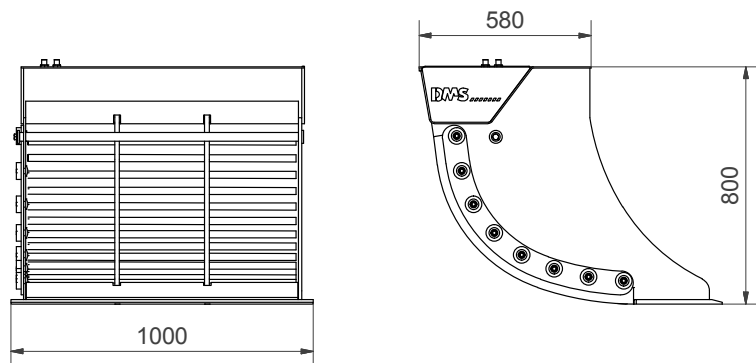




DMS Technologie GmbH

bar:	160
Hydraulikdurchfluss [l/min]:	40
Siebvolumen [l]:	370
Höhe [cm]:	80
Breite [cm]:	100
Gewicht [kg]:	520
Siebstandard [mm]:	30
Schneidkante untere [mm]:	25*333
Siebstangen [Ø mm]:	30



### // Lieferbares Zubehör

Schraubadapter für Schnellwechselladung  
Lehnhoff MS/HS  
Stangensätze mit verringertem Durchmesser zur  
Anpassung der Siebgröße  
Siebnetze für Feinabsiebungen  
Schraubadapter für andere Schnellwechselladungen  
auf Anfrage

### // Lieferumfang

Sieblöffel mit Standard  
Stangensatz  
Sicherheitsventil mit auto-  
matischer Durchflusskontrolle

# 5-10t

SL100100

[www.dms-tec.de](http://www.dms-tec.de)

